

União Quadrada PK F 100 4kt HCP

Grupo: A430

Aplicação

Elemento de união interna para a ligação do perfil Framo F100, particularmente adequado para extensão vertical.

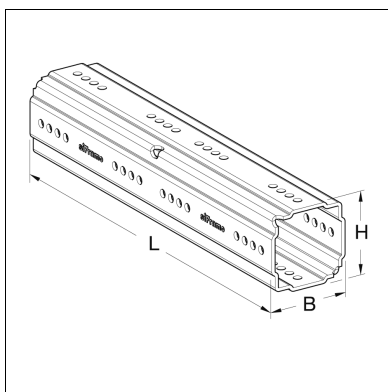
No caso da utilização do componente para extensão horizontal, deverá ser considerado o momento de dobragem.

Instalação

Deve ser fixado com 2 x 4 parafusos Framo FLS F. Para o momento de flexão ideal, a distância entre os parafusos deverá ser o mais afastado possível.

Nota:

Os parafusos autoroscantes FLS F deverão ser aparafusados em ambos os lados com uma distância mínima de 50mm e fixados simetricamente. Para otimizar o momento fletor os devem ser instalados parafusos FLS F de forma a que peso do tubo seja mantido – i.e. Os parafusos deverão ser colocados no topo e em baixo para as travessas horizontais, e não de lado.



Dados Técnicos

Tipo	L [mm]	H [mm]	B [mm]	F _{max} [kN]	Mb _{max} [kNm]
PK F 100 4kt	442,5	90	90	10,0	0,5

Material: Aço, HCP

Tipo	Peso [kg]	Quant. [caixa]	Código
PK F 100 4kt	3,4	1	400390

