

União Pivot GE F 100

Grupo: A437

Aplicação

Elemento de ligação flexível para usar com o Perfil siFramo 100, com ângulos entre os 25° e os 155°.

Usa-se preferencialmente para a união entre perfis siFramo 100.

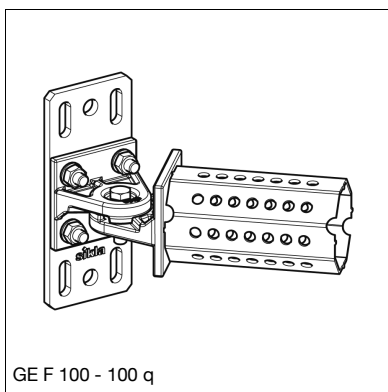
Aplicável como elemento de fixação, especialmente para o reforço de elementos transversais.

Instalação

Unir a União JOI GE F 100 em conjunto com o Perfil F100 à base, através de 4 parafusos FLS.

O perfil de suporte TP F 100 unido ao octógono também é ligado através de 4 parafusos FLS, resultando num total de 8 parafusos.

O comprimento de corte do perfil pode ser determinado através da tabela seguinte. Após a instalação com o ângulo desejado, os parafusos apertam-se a 40Nm.

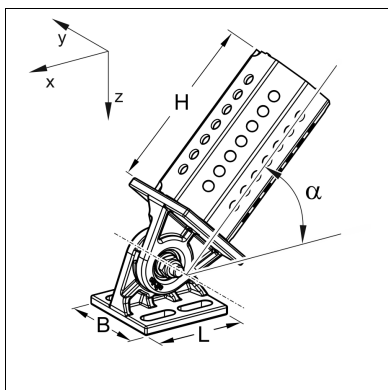


GE F 100 - 100 q

Dados Técnicos

Tipo	Altura H [mm]	Compr. L [mm]	Largura B [mm]	Angulo α	Dimensões da Base [mm]
GE F 100 - 80	140	100	100	25° - 155°	-
GE F 100 - 80 q	140	100	80	25° - 155°	210 x 100 x 8
GE F 100 - 100	180	100	100	25° - 155°	-
GE F 100 - 100 q	180	100	100	25° - 155°	210 x 100 x 8

Material: Aço, HCP



Tipo	Peso [kg]	Quant. [caixa]	Código
GE F 100 - 80	2,3	1	113838
GE F 100 - 80 q	3,4	1	113032
GE F 100 - 100	3,0	1	113837
GE F 100 - 100 q	4,1	1	113836

