

União JOI 41 T HCP

Grupo: 1842

Aplicação

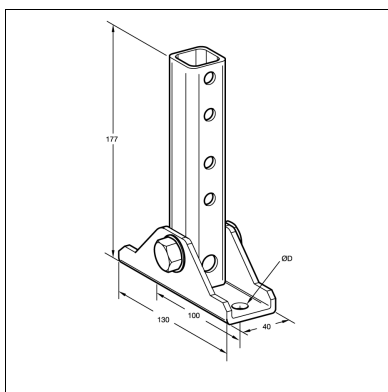
Usado para unir perfis 41 a uma estrutura inclinada, como túneis, estruturas de coberturas inclinadas, etc. com diferentes ângulos. Permite que a abertura do perfil fique em qualquer direcção.

Configuração

Pré-montado com porca e parafuso.

Instalação

Fixação em paredes, tectos e chão através de buchas. O ângulo é ajustado no momento da montagem. Montagem fácil, rápida e segura no perfil, com dois parafuso FLS F.



Dados Técnicos

Carga máx. admitida 4,4 kN

(montagem vertical tecto):

Material: Aço, HCP

Tipo	Ø D [mm]	Peso [kg]	Quant. [caixa]	Código
JOI 41 T	10,5	0,81	20	197615

