

Travamento SKO F 80

Grupo: A423

Aplicação

Travamento para reforço de estruturas feitas com perfil Framo 80 e/ou consolas AK F80.

Instalação

Com 2x4 parafusos FLS quando utilizado entre duas secções de perfil Framo 80.

Com 4 parafusos FLS e 2 Buchas M12 quando utilizado entre uma parede e perfil Framo 80.

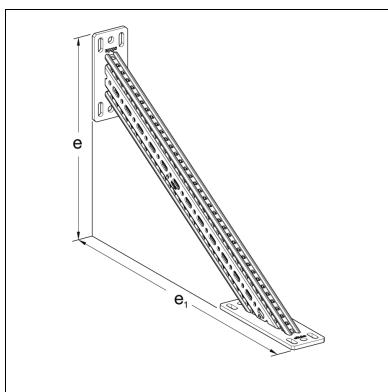
Dados Técnicos

Tipo	Dimensões da Base [mm]	e [mm]	e ₁ [mm]
SKO F 80	265 x 80 x 8	438	719

Material: Aço, HCP

Aprovações / Conformidade

Marcação CE (Declaração de conformidade ver www.sikla.com/downloads)



Tipo	Peso [kg]	Quant. [caixa]	Código
SKO F 80	5,1	1	117152

