

### Travamento SKO F 100

Grupo: A823

#### Aplicação

Suporte para reforçar estruturas de Perfis TP F100 e/ou Consolas AK F100.

#### Instalação

- Para unir dois perfis F100 usar 2x4 parafusos FLS.
- Para fixar à estrutura do edifício e a uma secção do perfil usar 4 parafusos FLS e duas buchas adequadas.

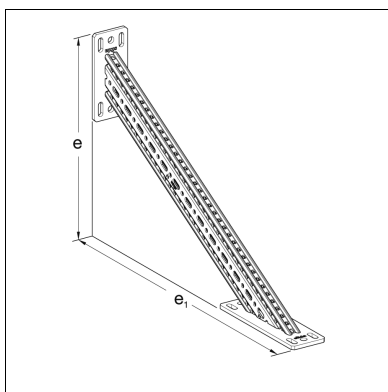
#### Dados Técnicos

Tipo	Dimensões da base [mm]	e	
		[mm]	e <sub>1</sub> [mm]
SKO F 100	210 x 100 x 8	450	710

Material: Aço, HCP

#### Aprovações / Conformidade

Marcação CE (Declaração de conformidade ver [www.sikla.com/service/downloads](http://www.sikla.com/service/downloads))



Tipo	Peso [kg]	Quant. [caixa]	Código
SKO F 100	5,5	1	113096

