

Topo de Perfil ADK F 100

Grupo: A430

Aplicação

Tampa de extremidade de plástico para fechar as extremidades cortadas do Perfil F100 atendendo aos requisitos visuais e de segurança. As consolas (AK F100 e TKO F100) já incluem esta tampa.

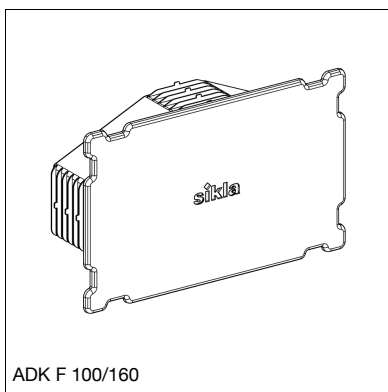
Configuração

É necessário um maço de borracha.

Dados Técnicos

Material: HDPE, amarelo

Tipo	Peso [kg]	Quant. [caixa]	Código
ADK F 100	0,05	25	113086
ADK F 100/160	0,08	25	113102



ADK F 100/160

