

### Suporte de perfil TPH F 80

Grupo: A425

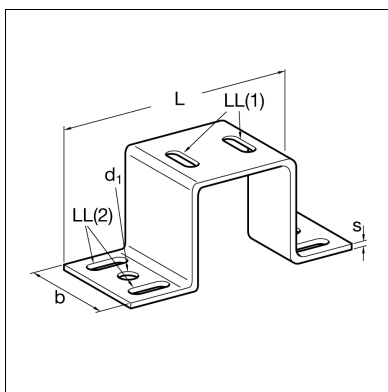
#### Aplicação

Para ligar perfis F 80:

- Diretamente ao suporte
- Diretamente a outros perfis.

#### Instalação

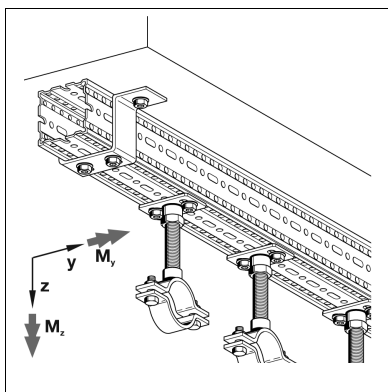
Fixar uma secção do perfil F80 a 90° a outra usando 6 parafusos FLS (aplicados através de todos os orifícios alongados). Conectar com outra superfície usando 2 parafusos FLS através dos dois orifícios alongados no topo do Suporte de Perfil, e mais dois elementos de fixação apropriados até M12 pelos dois orifícios “d1”.



#### Dados Técnicos

Tipo	L x b x s [mm]	Ø d <sub>1</sub> [mm]	Rasgos LL1 d x a [mm]	Rasgos LL2 d x a [mm]
TPH F 80/30	181 x 50 x 4	13	11 x 20	-
TPH F 80/30 C	199 x 80 x 4	14	11 x 20	11 x 20
TPH F 80	181 x 50 x 4	13	11 x 20	-
TPH F 80 C	199 x 80 x 4	14	11 x 20	11 x 20

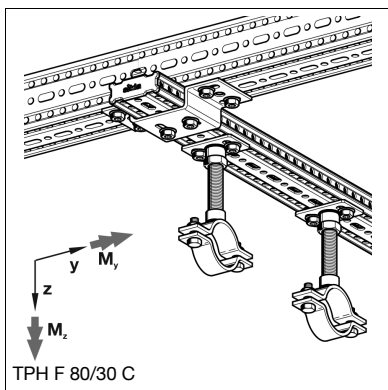
Tipo	F <sub>x</sub> [kN]	F <sub>y</sub> [kN]	F <sub>z</sub> [kN]	M <sub>y</sub> [kNm]	M <sub>z</sub> [kNm]
TPH F 80/30	6,2	20,8	13,6	0,9	0,9
TPH F 80/30 C	6,2	12,7	12,3	0,6	0,5
TPH F 80	6,2	20,8	13,6	0,9	0,9
TPH F 80 C	6,2	12,7	12,3	0,6	0,5



Os valores de carga especificados são cargas admissíveis e contêm os fatores de segurança parciais  $\gamma_{M2} = 1,25$  (DIN EN 1993-1-8:2010-12, Tab. 2.1) e  $\gamma_G = 1,35$  (DIN EN 1990:2010-12, Tab. A1.2(B)) para ações permanentes.

Material: Aço, HCP

Tipo	Peso [kg]	Quant. [caixa]	Código
TPH F 80/30	0,4	10	116672
TPH F 80/30 C	0,5	10	116673
TPH F 80	0,5	10	195765
TPH F 80 C	0,8	10	111732



TPH F 80/30 C