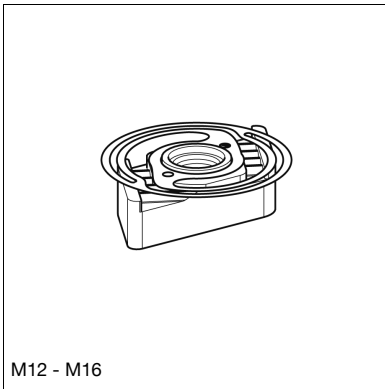
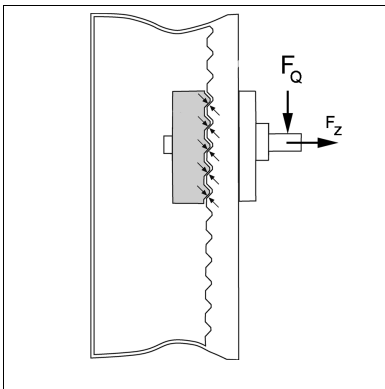


M6 - M10



M12 - M16



Porca Rápida NT CC 41 HCP

Grupo: 1814

Aplicação

Particularmente útil na instalação de perfis verticais ou em locais de difícil acesso. Esta peça substitui a “3ª mão” e oferece as seguintes vantagens:

- ◆ Para todos os perfis Sikla do tipo 41, independentemente da altura do perfil.
- ◆ Não prende na cabeça dos parafusos quando desliza no perfil.
- ◆ Não tem aparência de fixação após aperto.

Configuração

A porca e a mola estão firmemente ligadas.

Instalação

Depois de inserir a Porca Rápida CC 41 HCP na abertura do perfil, virar –com uma ligeira pressão –à direita até ao seu limite máximo. A desinstalação efectua-se mediante a ordem inversa. A instalação e a desinstalação não requerem ferramentas e pode ser repetida diversas vezes.

Dados Técnicos

	M6	M8	M10	M12
Torque de aperto 8.8 ¹⁾ [Nm]	10	25	40	80

¹⁾ Usando classes de aço inferiores, o valor deve ser reduzido.

Espessura perfil [mm]	M6	M8	M10	M12	M6	M8	M10	M12
	FZ ≤ [kN]	FZ ≤ [kN]	FZ ≤ [kN]	FZ ≤ [kN]	FQ ≤ [kN]	FQ ≤ [kN]	FQ ≤ [kN]	FQ ≤ [kN]
1,5	3,0	3,0	3,0	7,5	0,7	1,8	2,9	7,5
2,0	3,2	5,8	5,8	10	0,9	2,1	3,4	9
2,5	3,2	5,8	5,8	11	1,0	2,6	4,1	9
3,0	3,2	5,8	5,8	13	1,1	2,8	4,4	9

Nota: A capacidade máx. de carga dos perfis deve ser respeitada.

Material:

Porca CC: Aço, classe 5.6, HCP

Anilha de mola: Chapa de aço, anticorrosivo

Tipo	Peso [kg]	Quant. [caixa]	Código
CC 41-M6	0,03	50	198698
CC 41-M8	0,03	50	198650
CC 41-M10	0,03	50	186284
CC 41-M12	0,06	50	110015