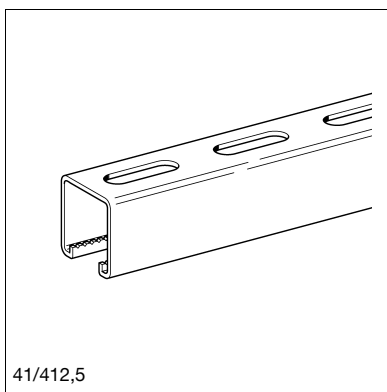
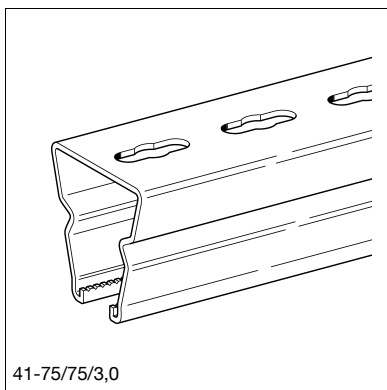


41/21/2,0



41/412,5



41-75/75/3,0

Perfil MS 41 HCP

Grupo: 1811

Aplicação

Aplicação para uma montagem fácil e eficiente de suportes e estruturas de sustentação, no local ou em fábrica.

Configuração

Disponível em perfil simples ou duplo. Os perfis duplos são cravados conjuntamente garantindo a protecção contra a corrosão da união.

Instalação

Todos os perfis do Sistema 41 são serrilhados nas bordas interiores e podem combinar-se com muitos outros produtos do Sistema HCP.

Dados Técnicos

Material: Aço, HCP

D = Perfil duplo

Tipo B/H/s [mm]	Módulo Resistência [cm ³]	Momento Inércia [cm ⁴]	Raio de rotação [cm]
41/21/2,0	W _y : 0,82 W _z : 2,11	I _y : 0,92 I _z : 4,32	i _y : 0,75 i _z : 1,64
41/31/2,0	W _y : 1,61 W _z : 2,90	I _y : 2,55 I _z : 5,96	i _y : 1,10 i _z : 1,69
41/41/2,0	W _y : 2,50 W _z : 3,65	I _y : 5,21 I _z : 7,48	i _y : 1,44 i _z : 1,73
41/41/2,5	W _y : 2,94 W _z : 4,39	I _y : 6,17 I _z : 9,01	i _y : 1,44 i _z : 1,72
41/62/2,5	W _y : 5,75 W _z : 6,29	I _y : 18,08 I _z : 12,91	i _y : 2,10 i _z : 1,77
41-75/75/3,0	W _y : 10,29 W _z : 11,41	I _y : 44,30 I _z : 42,80	i _y : 2,53 i _z : 2,48
41/21/2,0 D	W _y : 2,35 W _z : 4,22	I _y : 4,94 I _z : 8,65	i _y : 1,24 i _z : 1,64
41/41/2,5 D	W _y : 8,96 W _z : 8,79	I _y : 36,73 I _z : 18,03	i _y : 2,46 i _z : 1,72
41-75/75/3,0 D	W _y : 30,66 W _z : 22,83	I _y : 230,02 I _z : 85,60	i _y : 4,07 i _z : 2,48

Tipo B/H/s [mm]	Área da secção A [cm ²]	Distância e [cm]	Carga pontual máx. admitida F _{max} [kN]	Momento máx. tensão Mq [Nm]
41/21/2,0	1,60	1,11	4,0	44,5
41/31/2,0	2,08	1,58	4,0	44,5
41/41/2,0	2,48	2,07	4,0	44,5
41/41/2,5	3,03	2,09	6,0	44,5
41/62/2,5	4,08	3,14	6,0	44,5
41-75/75/3,0	6,92	4,30	10,0	44,5
41/21/2,0 D	3,20	2,10	4,0	44,5
41/41/2,5 D	6,06	4,10	6,0	44,5
41-75/75/3,0 D	13,84	7,50	10,0	44,5

Hinweis: Todos os valores e cargas nas tabelas referem-se a perfis perfurados. As tabelas de carga devem ser consultadas no capítulo "Pressix CC 41".

Aprovações / Conformidade



Este produto obteve o Selo de Qualidade "RAL" e encontra-se em conformidade com a norma RAL GZ-655

* = sem certificado RAL

Tipo	Comprimento [m]	Rasgo perfil	Peso [kg/m]	Qt. [m]	Código
41/21/2,0	6	3	1,32	6	193860
41/31/2,0	6	3	1,64	6	198896
41/41/2,0	6	3	1,97	6	196724
41/41/2,5	6	3	2,36	6	161497
41/62/2,5	6	3	3,13	6	199527
41-75/75/3,0	6	4	5,68	6	174008
41/21/2,0 D *	6	3	2,64	6	193884
41/41/2,5 D *	6	3	4,74	6	166748
41-75/75/3,0 D *	6	4	11,24	6	173981