

Grampo TCS ss

Grupo: 1737

Aplicação

Elemento de conexão para cargas pesadas e apropriado para a montagem de tubagens, condutas e equipamentos com vários perfis de aço (em forma de I, T, U e angulares).

- ◆ Quando utilizado conjuntamente com uma União Universal ss permite suspensões verticais em estruturas inclinadas.
- ◆ Aplicável em fixações individuais, assim como para a montagem de estruturas de suporte e para fixar vigas.
- ◆ O formato especial do grampo TCS Tipo 1 permite a sua utilização em perfis Sikla da série 41.

Configuração

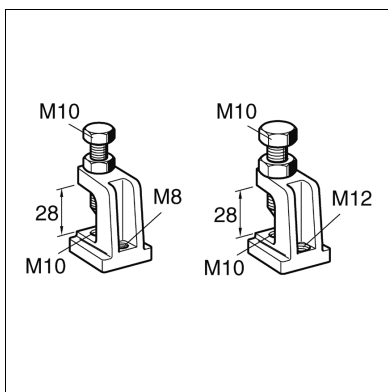
Pré-montado com parafuso e contraporca.

Instalação

Iniciar o aperto do parafuso à mão e depois apertar com a chave de acordo com as instruções de montagem. A ponta do parafuso penetrará no aço da viga, assegurando uma união sólida e segura. Apertar a contraporca para fixar com segurança a instalação.

Para instalações perto da extremidade do perfil, deve instalar-se adicionalmente uma Garra de perfil HK 41.

Nota: Ler as instruções antes da instalação!



Dados Técnicos

Carga máx. adm.: 5,0 kN

As cargas indicadas só são válidas para

Grampos novos sobre perfis não danificados.

Material: Aço inoxidável A4

Tipo	Conexão	Espessura do perfil [mm]	Peso [kg]	Quant. [caixa]	Código
TCS 1 M10/M8	M10/M8	26	0,23	50	170231
TCS 1 M10/M10	M10/M10	26	0,23	50	116568
TCS 1 M10/M12	M10/M12	26	0,22	50	110766