

Garra para Perfil U SB F 80

Grupo: A439

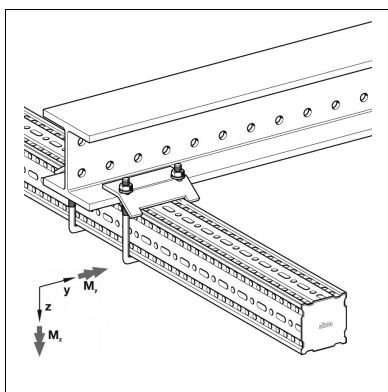
Aplicação

Elemento de fixação para realizar fixações laterais de Perfis F 80 ou Consolas AK F 80, a vigas de aço, sem perfurar ou soldar.

Configuração

Tipo SB F 80-16:
 Suporte com rosca
 M10 Base:
 2 porcas hexagonais M10
 2 anilhas

Tipo SB F 80-40:
 Suporte com rosca
 M12 Base:
 2 garras P2
 2 porcas hexagonais M12
 2 anilhas



Instalação

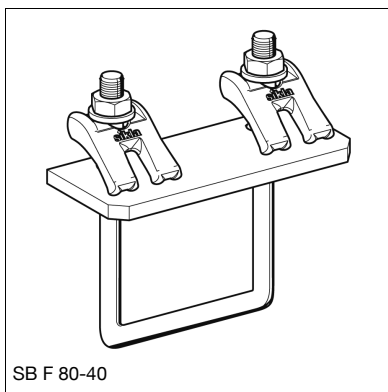
Utilizar sempre a garras para perfil U SB F 80 em número par.
 Tipo 16 com espessura de aba da viga até 16 mm
 Tipo 40 com espessura de aba da viga até 40 mm

Dados Técnicos

Tipo	Rosca	Carga máx. adm. [Nm]	F _z por Garra [kN]	F _y [kN]	M _y [kNm]	M _z [kNm]
SB F 80-16	M10	40	9,5	*	*	*
SB F 80-40	M12	85	16	*	*	*
SB F 80/30-16	M10	40	9,5	*	*	*
SB F 80/30-40	M12	85	16	*	*	*

* Por favor, compare as dimensões do tipo adequado através do guia do utilizador Simotec para obter as forças laterais e binários laterais admissíveis.

Material: Aço, FK 8.8, HCP



Tipo	Peso [kg]	Quant. [caixa]	Código
SB F 80-16	0,6	20	192683
SB F 80-40	1,4	10	194010
SB F 80/30-16	0,5	20	115840
SB F 80/30-40	1,4	10	115839

