

41/10

### Garra de Perfil HK HCP

Grupo: 1828

#### Aplicação

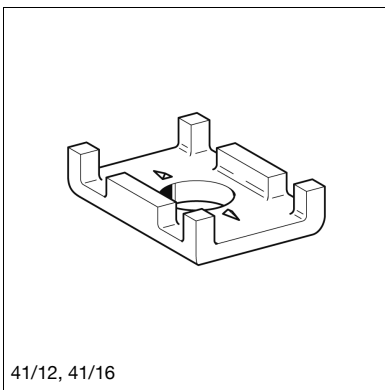
Elemento de segurança para perfis Sikla, para ser utilizado em substituição das anilhas. A Garra de Perfil previne que as abas ao longo da abertura interior do perfil abram, e garante uma óptima distribuição de carga. Quando são impostas cargas ao longo dos perfis, as Garras de Perfil HK HCP oferecem segurança adicional devido aos dentes em relevo que penetram o perfil. Apropriada para perfis simples e duplos.

Em cargas distribuídas ao longo do perfil de montagem, a garra de perfil HK oferece vantagens adicionais. As saliências especiais e a geometria da peça garantem uma maior segurança e resistência nas instalações.

#### Dados Técnicos

Material: Aço, HCP

Tipo	Para Perfil [mm]	Diâmetro [mm]	Peso [kg]	Quant. [caixa]	Código
41/10	41	11	0,06	50	179606
41/12	41	13	0,07	50	179615
41/16	41	17	0,07	50	179624



41/12, 41/16

