

Esquadro WK ss

Grupo: 1726

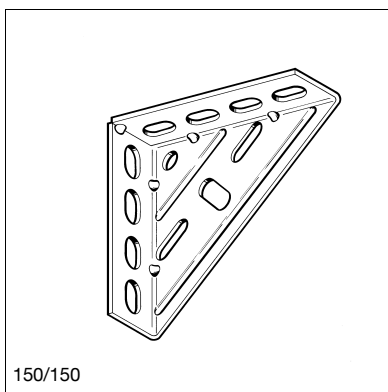
Aplicação

Os esquadros Sikla podem ser usados para instalar tubagens em paredes, tectos e pavimentos. Dependendo do local de montagem, os tubos podem apoiar-se sobre o esquadro, podem ser colocados em posição vertical ou podem ainda ser suspensos (com pernos roscados). Em combinação com perfis, os esquadros oferecem uma vasta variedade de opções de montagem de suportes. Além disso, a capacidade de carga da estrutura pode ser aumentada fixando-a ao esquadro.

Dados Técnicos

Material: Aço inoxidável A4

Para mais informações técnicas ou capacidades de carga, consulte o capítulo "Esquadros".



Tipo	Peso [kg]	Quant. [caixa]	Código
100/100	0,16	25	118383
150/150	0,58	25	193655