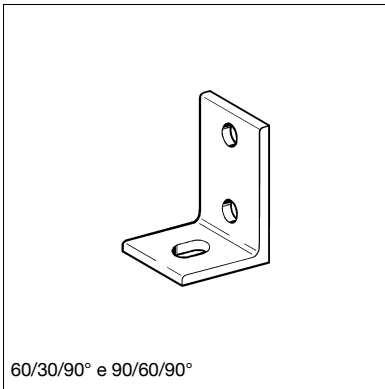
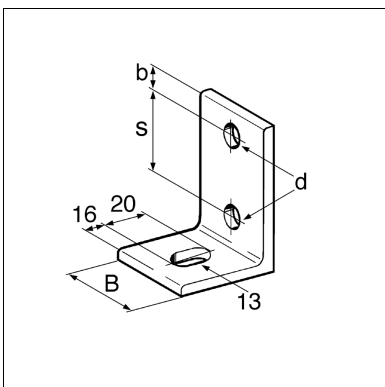
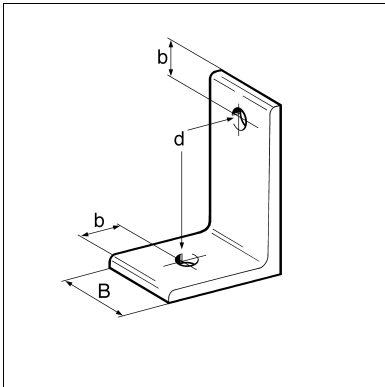


70/40/90° ou 45/30/90° & 60/40/90°



60/30/90° e 90/60/90°



Esquadro MW S

Grupo: 1326

Aplicação

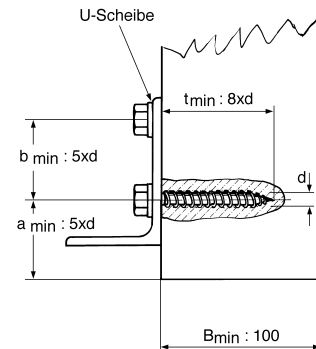
Elemento desenhado para criar pontos de união lateral entre vigas de betão ou de madeira e para aplicações similares. Pode servir de esquadro de união entre estruturas de montagem de perfis Sikla.

Sistema sprinkler: ver "Dados técnicos". Os Tipos 60/30/90 e 90/60/90 são desenvolvidos para fixação de tubos em treliças de madeira de acordo com a norma VdS CEA 15.2.2.

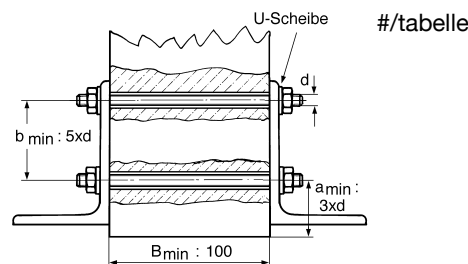
Dados Técnicos

Tipo	Carga Admitida
45/30/90°	3,5 kN
60/30/90°	3,5 kN
70/40/90°	2,0 kN
60/40/90°	7,5 kN
90/60/90°	7,5 kN

Para sistemas Sprinkler: Aplicação de 60/30/90 e 90/60/90 para esquadros com parafusos de madeira.



#zelle Esquadro Simples com parafuso de Esquadro Duplo com perno roscado madeira



"d" dependendo do NB:

- ≤ DN 50: 2 x 6 mm
- > DN 50 ≤ DN 100: 2 x 8 mm
- > DN 100 ≤ DN 150: 2 x 10 mm

Material: Cantoneira DIN 1029, electro-galvanizado

Tipo	Ângulo do perfil DIN 1029	B [mm]	b [mm]	d [mm]	s [mm]	Peso [kg]	Quant. [caixa]	Código
45/30/90°	45/30/4	30	13	11	-	0,07	50	115380
60/30/90°	60/30/5	30	10	11	30	0,09	25	156505
70/40/90°	-	40	17/35	10,5	-	0,06	50	191963
60/40/90°	60/40/6	40	20	13	-	0,16	25	115399
90/60/90°	90/60/6	40	15	13	50	0,25	25	114820