

Elemento de Ligação para Abraçadeira U Bolt UB F

Grupo: A430

Aplicação

Para a fixação simples das Abraçadeiras U Bolt aos Perfis F 80 ou F 100.

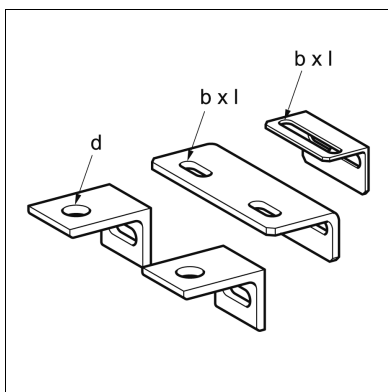
Configuração

Para Abraçadeiras U-bolts $\geq 4''$ são necessários sempre dois elementos de Ligação.

Dados Técnicos

Tipo	d [mm]	b x l [mm]	B [mm]
UB F 1/2" - 1 1/2"	-	65 x 11	85
UB F 2" - 3"	-	20 x 13	165
UB F 4" - 6"	17	-	45
UB F 8" - 12"	22	-	45
UB F 378 - 530	26	-	45

Material: Aço, HCP



Tipo	Peso [kg]	Quant. [caixa]	Código
UB F 1/2" - 1 1/2"	0,13	25	192931
UB F 2" - 3"	0,44	10	196212
UB F 4" - 6"	0,18	20	113124
UB F 8" - 12"	0,18	20	113125
UB F 378 - 530	0,18	20	113126

