

### Consola TKO F 80

Grupo: A423

#### Aplicação

A Base STA F 80, em conexão com a Base de Consola TKO F 80, a Consola AK F 80 ou o Perfil TP F 80, permite a construção de estruturas metálicas, assim como de outro tipo de construções.

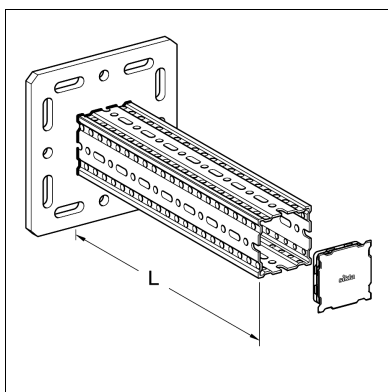
#### Configuração

Com Topo ADK F 80.

#### Instalação

Dependendo das situações, recomendam-se as seguintes opções:

- Directamente na estrutura: 4 ancoragens adequadas.
- Para vigas de aço tradicionais com dimensões entre 80 – 120 mm de aba, 1 Conjunto de Montagem 5P M12 S.
- Para vigas de aço tradicionais > 120 de dimensão de aba: com uma Placa adaptadora sob pedido (tbc).
- Para perfis Sikla Simotec 100/120: Com Bases de Ligação FV 100/120 quando é necessária uma conexão mecânica positiva.



#### Dados Técnicos

Tipo	L [mm]	Dimensões da base [mm]	Furos na base
TKO F80-400	400	220 x 220 x 12	M12
TKO F80-800	800	220 x 220 x 12	M12

Configuração Placa de base soldada a perfil TP F 80

Material:

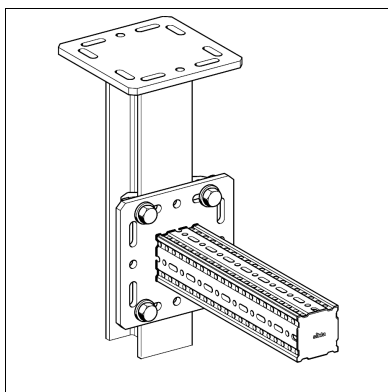
Base: Aço, HCP

Perfil: Aço, HCP

#### Aprovações / Conformidade

Marcação CE (Declaração de desempenho ver [www.sikla.com/service/downloads](http://www.sikla.com/service/downloads))

Teste MPA



Tipo	Peso [kg]	Quant. [caixa]	Código
TKO F 80-400	6,6	1	<b>192788</b>
TKO F 80-800	9,2	1	<b>192795</b>