

Bucha de impacto AN ss

Grupo: 1702

Aplicação

Bucha de Impacto para fixação múltipla em betão fissurado e fixação simples em betão não-fissurado. Adequado para fixar tubagens, perfis, etc. atendendo aos respectivos requisitos de aprovação. Pode ser usado em estruturas em condições de clima interior e seco, assim como clima ao ar livre (incluindo ambientes industriais e zonas costeiras) ou locais húmidos desde que sejam protegidas de condições especiais agressivas.

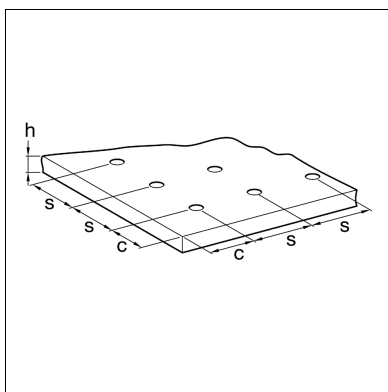
- ◆ Não é necessário furação especial
- ◆ A ferramenta para a bucha de impacto deve ser usada como ferramenta de montagem para a expansão controlada à distância
- ◆ Adequado para colocar antes da montagem

Instalação

Deve usar-se a ferramenta para Bucha de Impacto como ferramenta de montagem.

O cone de expansão "inteligente" facilita a montagem com tolerâncias de perfuração no diâmetro do furo com betões diferentes.

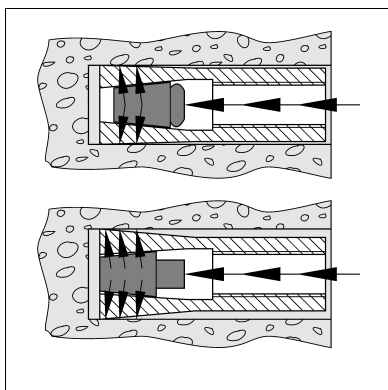
Devido à expansão controlada, a distância necessária e as distâncias centrais são consideravelmente reduzidas.



Dados Técnicos

Dados de instalação geral:

Tamanho ancoragem	M8x30	M8x40	M10	M12	M16
Diâm. nominal furo d_0 [mm]	10	10	12	15	20
Profundidade furo h_0 [mm]	30	40	40	50	65
Torque de aperto T_{inst} [Nm]	8	8	15	35	60
Furo do componente de conexão $d_f \leq$ [mm]	9	9	12	14	18
Comprimento da rosca L_{th} [mm]	13	20	15	18	23
Profundidade mín. ancoragem L_{sdmin} [mm]	9	9	11	13	18
Espessura mín. componente h_{min} [mm]	100	100	130	140	160
Dist. mín. central s_{min} [mm]	60	80	100	120	150
Dist. mín. bordo c_{min} [mm]	95	95	135	165	200



Extraído das condições de aprovação ETA-05/0117 betão fissurado / fixação múltipla em construções não estruturais:

Tamanho ancoragem	M8x30	M8x40	M10	M12
Carga perm. para ancoragem simples C20/25- C50/60 [kN]	1,7	2,0	2,0	2,4
Momento flector perm. (A4-70) M_{perm} [Nm]	11,9	11,9	23,8	42,1
Dist. central característica s_{cr} [mm]	180	210	170	200
Distância ao bordo característica c_{cr} [mm]	90	105	85	100
Cargas sob exposição ao fogo				
Cargas de tensão R30 perm. F [kN]	0,9	0,9	1,5	1,5
Cargas de tensão R60 perm. F [kN]	0,9	0,9	1,5	1,5
Cargas de tensão R90 perm. F [kN]	0,9	0,9	1,5	1,5
Cargas de tensão R120 perm. F [kN]	0,4	0,4	1,0	1,2

Extraído das condições de aplicação ETA-10/0257 para betões não fissurados:

Tamanho ancoragem	M8x30	M8x40	M10	M12	M16
Carga tensão perm. C20/25 [kN]	3,3	3,6	6,1	8,5	12,6
Tensão lateral perm. $V \geq$ C20/25 [kN]	4,6	4,6	6	11,9	19,2
Momento flector perm. M [Nm]	11,9	11,9	23,8	42,1	106,7

Os valores das aprovações mencionadas são válidos e podem ser vistos na

última edição em www.sikla.pt/downloads.

Material: Aço inoxidável A4

Aprovações / Conformidade

Para fixações múltiplas em sistemas não estruturais Sikla Aprovação ETA-10/0258 (M8 - M12), para ancoragemem betão não fissurado Sikla Aprovação ETA-10/0257 (M8 - M16), certificação de protecção ao fogo, VdS-conform, Aprovação FM ≥ M10



¹⁾ Liefertermin auf Anfrage – Ware wird auftragsbezogen beschafft.

Tipo	Furo Ø x profundidade [mm]	Conexão Ø x comprimento [mm]	Peso [kg]	Quant. [caixa]	Código
M8 x 30	10 x 30	M8 x 13	0,01	100	104906
M8 x 40	10 x 40	M8 x 20	0,01	100	153593
M10 x 40	12 x 40	M10 x 15	0,02	50	104915
M12 x 50 ¹⁾	15 x 50	M12 x 18	0,04	50	104924
M16 x 65 ¹⁾	20 x 65	M16 x 23	0,10	25	104933