

## Base de Consola TKO F 100

Grupo: A823

### Aplicação

A Base STA F 100, em conexão com a Base de Consola TKO F 100, a Consola AK F 100 ou o Perfil TP F 100, permite a construção de estruturas metálicas, assim como de outro tipo de construções.

### Configuração

Com Topo ADK F 100.

### Instalação

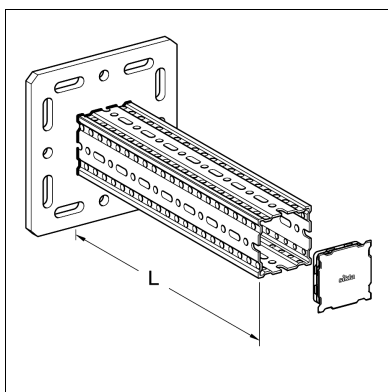
Dependendo das situações, recomendam-se as seguintes opções:

#tabelle\_t a) | Diretamente na estrutura: 4 ancoragens adequadas.

#zeile b) | Para vigas de aço tradicionais com dimensões entre 80 – 120 mm de aba, 1 Conjunto de Montagem 5P M12 S

#zeile c) | Para vigas de aço tradicionais > 120 de dimensão de aba: com uma Placa adaptadora sob pedido (tbc)

#zeile d) | Para perfis Sikla Simotec 100/120: Com Bases de Ligação FV 100/120 quando é necessária uma conexão mecânica positiva.



### Dados Técnicos

Tipo	L [mm]	Dimensões da base [mm]	Perfurações na base
TKO F 100-400	400	220 x 220 x 12	M12
TKO F 100-800	800	220 x 220 x 12	M12
TKO F 100-1200	1200	220 x 220 x 12	M12

Configuração: Placa de Base soldada com perfil TP F 100

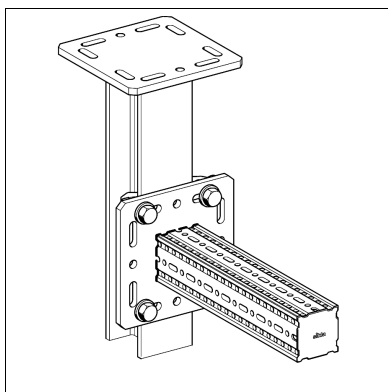
Material:

Base: Aço, HCP

Perfil: Aço, HCP

### Aprovações / Conformidade

Marca CE (Declaração de conformidade ver [www.sikla.com/service/downloads](http://www.sikla.com/service/downloads))



Tipo	Peso [kg]	Quant. [caixa]	Código
TKO F 100-400	8,6	1	113071
TKO F 100-800	12,8	1	113072
TKO F 100-1200	17,5	1	113421