

### Base AK F 100

Grupo: A820

#### Aplicação

Perfil com placa de base para ser usado como consola. Quando combinado com a Base STA e a Base WBD, unidos com 4 parafusos FLS, pode ser usado como barra transversal.

#### Instalação

Ligação ao perfil com 4 parafusos FLS. Fixação à estrutura do edifício, usar duas buchas para cargas pesadas, inseridas nos furos "A".

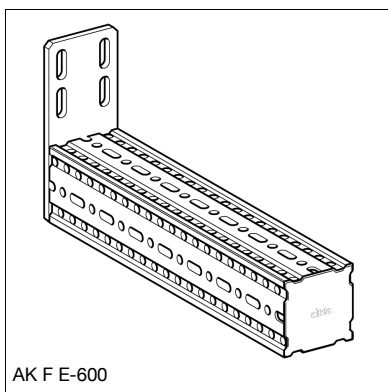
#### Dados Técnicos

Tipo	Dimensões da base [mm]	L [mm]	Perfurações na base [mm]	Furo circular A para
AK F 100-400	210 x 100 x 8	400	M10	M12
AK F 100-800	210 x 100 x 8	800	M10	M12
AK F 100-1200	210 x 100 x 8	1200	M10	M12
AK F 100-E - 600	185 x 100 x 8	600	M10	-
AK F 100-80 - 400	190 x 100 x 8	400	M10	M12
AK F 100-80 - 800	190 x 100 x 8	800	M10	M12
AK F 100-80-E - 600	170 x 100 x 8	600	M10	-

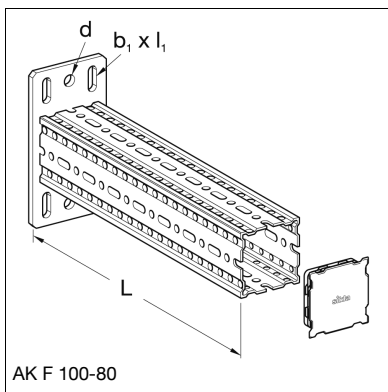
Configuração: Base soldada a perfil TP F 100  
 Material: Aço, HCP

#### Aprovações / Conformidade

Marcação CE (Declaração de conformidade ver [www.sikla.com/service/downloads](http://www.sikla.com/service/downloads))



AK F E-600



AK F 100-80

Tipo	Peso [kg]	Quant. [caixa]	Código
AK F 100-400	5,7	1	113068
AK F 100-800	10,1	1	113069
AK F 100-1200	14,7	1	113419
AK F 100-E-600	7,8	1	113070
AK F 100-80 - 400	3,6	1	117143
AK F 100-80 - 800	6,0	1	117144
AK F 100-80-E - 600	4,7	1	117254

