

### Abraçadeira Stabil RB-A HCP

Grupo: 1860

#### Aplicação

Para exigências estáticas elevadas na construção. Design semelhante à DIN 3567. As perfurações em ambos os lados permitem a aplicação de parafusos padronizados e porcas roscadas da gama de produtos da Sikla.

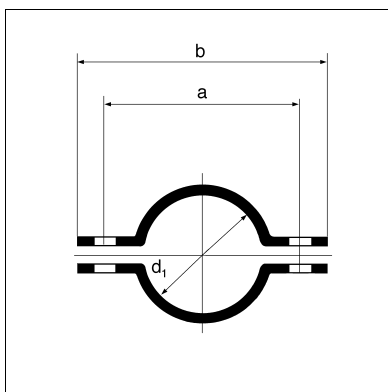
#### Configuração

Duas peças fornecidas sem parafusos e porcas.  
Para parafusos adequados veja o capítulo "Produtos HCP".

#### Dados Técnicos

Cargas admissíveis válidas com fixação nos dois lados

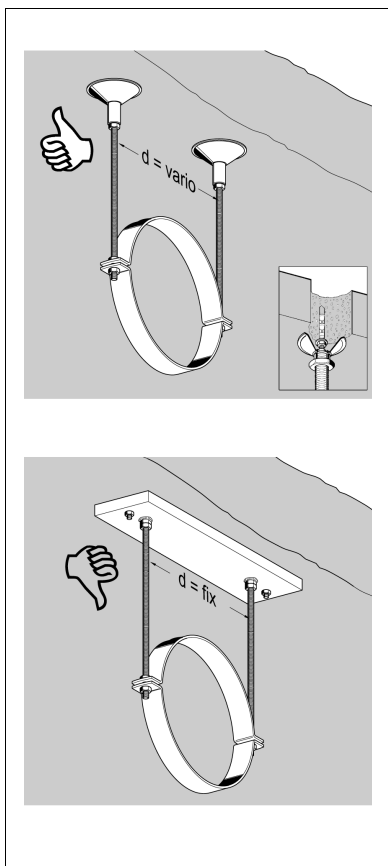
Tamanho [mm]	Carga máx. adm. (tensão) [kN]
13 - 49	11,0
57 - 89	15,5
90 - 169	22,0
188 - 610	42,0



A capacidade de carga máx. perm. das partes conectadas deve ser considerada. (ex: ancoragens).

A capacidade de carga máxima admitida é determinada com a aplicação de métodos estatísticos resultantes das cargas de rotura, sob observação de uma deformação máx. admitida de 1,5 mm ou 2 % de extensão máx. do diâmetro do tubo.

Material: Aço, HCP



Tipo d <sub>1</sub> [mm]	Tamanho [mm]	Material w x th [mm]	Parafusos recomendados	a [mm]	b [mm]	Peso [kg]	Quant. [caixa]	Código
18	14 - 18	30 x 5,0	M10 x 40	52	80	0,18	25	112790
22	18 - 22	30 x 5,0	M10 x 40	58	86	0,20	25	112791
27	23 - 27	30 x 5,0	M10 x 40	65	93	0,22	25	112792
34	30 - 34	30 x 5,0	M10 x 40	74	102	0,24	25	112793
39	35 - 39	30 x 5,0	M10 x 40	80	108	0,26	25	112794
44	40 - 44	30 x 5,0	M10 x 40	86	114	0,28	25	112795
49	45 - 49	30 x 5,0	M10 x 40	91	119	0,30	25	112796
61	57 - 61	40 x 5,0	M12 x 40	103	136	0,48	25	112797
71	67 - 71	40 x 5,0	M12 x 40	114	147	0,52	25	112798
77	72 - 77	40 x 5,0	M12 x 40	119	152	0,56	25	112799
89	84 - 89	40 x 5,0	M12 x 40	132	165	0,62	25	112800
102	96 - 102	50 x 5,0	M12 x 60	145	178	0,84	10	112801
109	102 - 109	50 x 5,0	M12 x 60	152	185	0,88	10	112802
115	109 - 115	50 x 5,0	M12 x 60	159	192	0,92	10	112803
134	128 - 134	50 x 5,0	M12 x 60	178	211	1,04	10	112804
140	134 - 140	50 x 5,0	M12 x 60	184	217	1,08	10	112805
163	157 - 163	50 x 5,0	M12 x 60	208	241	1,24	10	112806
169	163 - 169	50 x 8,0	M12 x 60	222	255	2,04	10	112807
194	188 - 194	50 x 8,0	M12 x 60	248	281	2,30	1	112808
221	215 - 221	50 x 8,0	M12 x 60	275	308	2,56	1	112809
254	246 - 254	50 x 8,0	M12 x 60	308	341	2,88	1	112810
266	259 - 266	50 x 8,0	M12 x 60	321	354	3,00	1	112811
273	266 - 273	50 x 8,0	M12 x 60	328	361	3,08	1	112812
324	317 - 324	60 x 8,0	M16 x 80	385	425	4,38	1	112813
356	349 - 356	60 x 8,0	M16 x 80	417	457	4,76	1	112814
374	366 - 374	60 x 8,0	M16 x 80	435	475	4,98	1	112815
407	397 - 407	70 x 8,0	M16 x 80	468	508	6,22	1	112816
429	419 - 429	70 x 8,0	M16 x 80	490	530	6,52	1	112817
457	447 - 457	70 x 8,0	M16 x 80	518	558	6,92	1	112818
508	498 - 508	70 x 8,0	M16 x 80	569	609	7,64	1	112819
530	520 - 530	70 x 8,0	M16 x 80	591	631	7,94	1	112820
541	531 - 541	70 x 8,0	M16 x 80	603	643	8,10	1	112821
610	600 - 610	70 x 8,0	M16 x 80	672	712	9,08	1	112822