

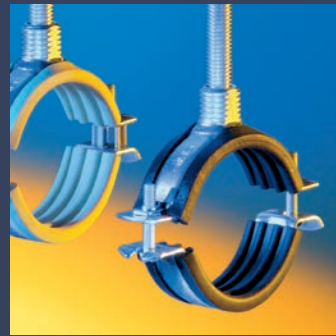
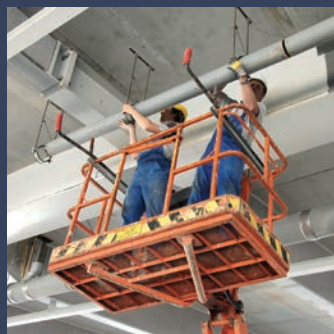
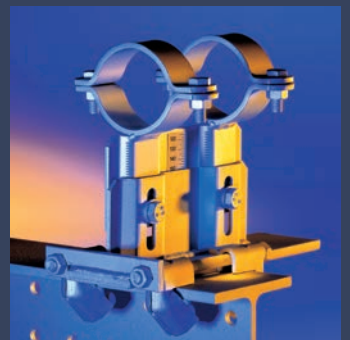
sikla

A REVISTA

EDIÇÃO JUBILEU 2017/18



1967 1968 1969 1979 1971
1972 1973 1974 1975 1976
1977 1978 1980 1981 1982
1983 1984 1985 1986 1987
1988 1989 1990 1991 1992
1993 1994 1995 1996 1997
1998 1999 2000 2001 2002
2003 2004 2005 2006 2007
2008 2009 2010 2011 2012
2013 2014 2015 2016 2017



50
YEARS
sikla · 1967-2017



Crescimento da família em Portugal

A 1 de março de 2017, demos as boas-vindas à Sikla Portugal como a 16.ª empresa do Grupo Sikla. A equipa motivada e o diretor António Remédio asseguram que os clientes Sikla, em Portugal beneficiem de uma prestação de serviços sólida e competente e que os nossos produtos são disponibilizados rapidamente.

Contacto da Sikla Portugal: www.sikla.pt



Sikla Oceania Consultants

Desde abril de 2017, a Sikla UK tem um escritório técnico na Austrália, o Sikla Oceania (Consultants). Esta filial é nossa parceira de negócios na Austrália e Nova Zelândia no apoio à preparação de projetos no local.

Sikla Oceania Consultants
100 Harris Street
AUS- Pyrmont NSW 2009
Telefone: +61 2 8073 4660

Novos escritórios comerciais na Croácia

Em maio deste ano, a Sikla (Slovenia) d.o.o. com sede em Črenšovci abriu um novo escritório comercial em Samobor e reforçou assim a sua longa presença no mercado croata.

Diretor-geral Ignac Jantelj: "De modo a assegurar a proximidade dos clientes e qualidade, é necessário sermos acessíveis no local aos nossos clientes da indústria. Para nós, é importante tra-

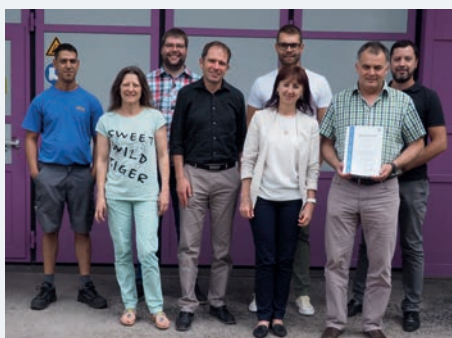
zer aos nossos clientes e planeadores formações sobre os produtos do sistema Sikla, bem como a sua utilização económica em termos de dinheiro e de tempo."

Sikla Koordinacijski biro u Hrvatskoj
Ulica Ljudovita Gaja 1 · 10430 Samobor
Telefone +385 1 4400 008
www.sikla.hr



Certificação ISO da Sikla (Suíça)

A Sikla (Suíça) AG aumentou o círculo de empresas certificadas do Grupo Sikla. Com este resultado, o projeto de quase seis meses de duração para a implementação de um sistema de gestão de acordo com a ISO 9001:2008 pôde ser concluído com sucesso.



O diretor-geral Alois Feichtinger e o diretor Achim Münch (Quality Manager) com a equipa Sikla (Suíça)

Caros leitores,

A Sikla festeja este ano o 50.º aniversário como empresa familiar. Com mais de 750 colaboradores e convidados de todo o mundo, festejámos este jubileu em forma de uma festa de verão.

Em 1967, foram criadas as fundações para a nossa história de sucesso. Temos agora a oportunidade de fazer uma breve retrospectiva. Tal como a citação de Albert Einstein, "Mais do que o passado, é o futuro que me interessa, pois é onde eu pretendo viver", pretendemos concentrar-nos deliberadamente no futuro, em temas atuais e novas inovações.

Para o proprietário da empresa, Dieter Klauß, o caminho para um futuro de sucesso consiste em lidar com os temas "digitalização" e "desenvolvimento demográfico". O mundo do planeamento está a alterar-se fundamentalmente. Leia o nosso artigo "Execução profissional de projetos industriais complexos", nas páginas 6 e 7.

"O futuro é concebido pelas crianças e nós damos o nosso melhor para fazer a vida, a sociedade e o mundo melhor para elas." explica o proprietário da empresa Reiner Klauß no seu discurso festivo. Também na Sikla, começa a mudança de geração e o futuro como empresa familiar é assegurado.

A vocês, agradecemos pelos 50 anos de confiança no nosso espírito pioneiro, nos nossos produtos e na nossa prestação de serviços.

Convosco, queremos moldar o futuro.



Com carinho,
Manuela Maurer
Diretora Marketing Communications

DADOS DE PUBLICAÇÃO **sikla**

Redação e responsável pelos conteúdos:
Sikla GmbH · In der Lache 17 · D-78056 VS-Schwenningen
Telefone +49 (0) 7720 948 0
www.sikla.de

A impressão, mesmo que parcial, é apenas possível mediante autorização. Protegido por direitos de autor, ao abrigo do art. 13.º da lei alemã dos direitos de autor.

Estamos cá para si. Fale connosco!

Sikla em Portugal
Chromaticircle, Lda.
Cabeço Velhinho - Volta da Pedra
2950-059 Palmela
Telefone +351 21 233 8430
www.sikla.pt



Festa de verão Sikla 2017



Fundador da empresa Sighart Klauß



Dieter e Reiner Klauß

50 anos de tecnologia de fixação fabricada pela Sikla

O que começou numa garagem é hoje um grupo empresarial internacional com mais de 500 colaboradores em 16 países.

50
YEARS
sikla - 1967-2017

da esquerda
para a direita:
Reiner Klauß,
o fundador da
empresa Sighart
Klauß e Dieter
Klauß



Em 1967, Sighart Klauß fundou a empresa Sikla. Nessa altura ele dispunha apenas de dois simples produtos. Até a essa altura, todas as fixações de tubagem eram fabricadas em ferro com os desperdícios da chapa pelas empresas instaladoras. A fundação da Sikla assinalou o nascimento de um novo ramo da indústria.

O que iniciou como uma visão do fundador da empresa: “Não será possível ser mais fácil, mais rápido, melhor ou de outra forma?” conduziu a soluções extraordinárias. Desde essa altura até aos dias de hoje, o modelo de negócio da Sikla não inclui a própria produção. A Sikla desenvolve produtos e serviços muitas vezes em conjunto com clientes e fornecedores, e leva ao cliente os sistemas através de uma rede de vendas diretas e também através de revendedores.

A empresa deu um grande salto em 1989, graças à queda do Muro de Berlim. Isso representou liberdade repentina para milhões de pessoas, a nível político e económico. Esta oportunidade teve de ser aproveitada e, quase de um dia para o outro, os colaboradores da Sikla tornaram-se pioneiros no novo estado federal.



#internacionalização

Em 1994, a Sikla Internacional ganhou vida, propalando a expansão de sociedades distribuidoras especificamente fundadas. Em 23 anos, surgiram 16 empresas Sikla bem-sucedidas. Os nossos parceiros de negócios e distribuidores internacionais são também um pilar importante do nosso crescimento. Hoje estamos em 28 países, estando assim presentes em todos os continentes.

A presença internacional torna-nos atrativos para os nossos clientes, uma vez que podemos oferecer o nosso pacote de serviços onde quer que exista uma empresa Sikla ou um parceiro de negócios. Falamos a língua dos nossos clientes, compreendemos as suas necessidades e vivemos a Sikla com paixão.

#diversificação

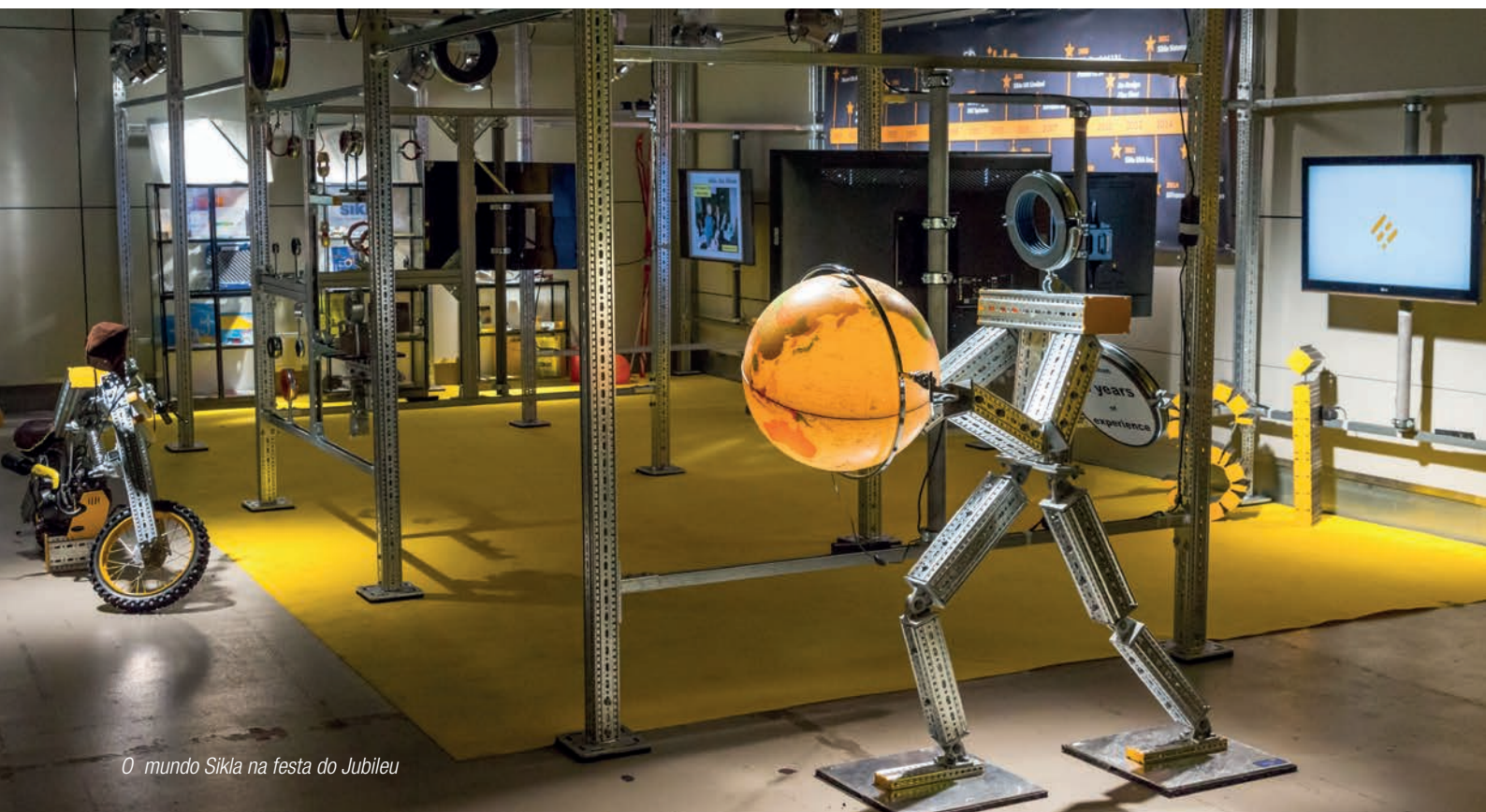
A nossa vontade de explorar novos territórios é um importante pilar do nosso negócio. Em meados dos anos noventa, criamos um marco na pré-fabricação, em conjunto com a Si-combi e revolucionamos a montagem de calhas com a invenção do sistema de montagem rápida "Pressix". Durante quase 20 anos, a Simotec introduziu no mercado um sistema de montagem modular para a montagem de instalações e industrial. Com o siFramo, um sistema de montagem com possibilidade de utilização quase ilimitadas, expandimos a nossa gama de inovações orientadas para o mercado.

#demografia

A Sikla é uma empresa internacional. Conosco trabalham pessoas de vários países e culturas. Unimos diferentes religiões e visões do mundo sob o nosso teto de valores empresariais unificados. Esta é a cola que nos mantém unidos. Acima de tudo, é este ambiente familiar que nos distingue. Temos orgulhos nos nossos colaboradores e nesta cultura aberta.

#futuro

O tema "futuro" pode ser abordado de diferentes formas. Questionamo-nos que temas são relevantes para nós e onde somos requisitados. Assim, podemos também ser um parceiro de confiança e que resolve problemas para os nossos clientes.



Execução profissional de projetos industriais complexos

Há mais de 15 anos que somos bem-sucedidos na montagem de instalações industriais, energia e construção de navios. Como esse sucesso é atribuído em termos de benefícios e soluções eficientes para os clientes?

À conversa com Thomas Bernard, diretor da área industrial e construção



Manuela Maurer e Thomas Bernard

Sr. Bernard, que grupos-alvo são abordados na área de negócio de montagem de instalações e de indústria e que requisitos têm estes?

T. Bernard: Os nossos grupos-alvo são investidores, construtores de instalações, projetistas e EPC (Engineering, Procurement and Construction). O tema "time-to-market" desempenha um papel decisivo. Os critérios mais importantes na preparação de projetos são o tempo, custos, qualidade e segurança na cadeia de processos desde o planeamento até à montagem e acabamento da instalação. Pretende-se um conceito holístico ao longo de toda a cadeia de valor.

Os nossos clientes enfrentam concorrência internacional e o nosso objetivo é aumentar a sua competitividade através de soluções eficientes. Atualmente temos projetos em execução na Europa, América do Norte e do Sul, bem como na Ásia e África do Sul.

Que benefícios a Sikla oferece à cadeia de valor dos clientes?

T. Bernard: Trata-se de aumento de produtividade no planeamento e montagem. Consoante a dimensão e complexidade do projeto apoiamos com um gestor de projeto e com uma equipa técnica. O apoio holístico ao projeto começa logo na fase concetual e básica com as primeiras soluções e conceitos para as estruturas de suporte.

É importante integrar todas as especialidades que compõem o projeto, como rede de águas, rede de esgotos e ventilação, etc., de modo a interligar todas estas especialidades no processo de construção. Aqui já são importantes as primeiras soluções de suporte em conjunto com o cliente para definir padrões.

Os requisitos particulares como, por exemplo, estática, segurança em caso de terramotos e proteção contra incêndios podem ser tidas em consideração antecipadamente. Se no início da fase de design forem definidos padrões importantes, a implementação digital com ferramentas de planeamento inteligentes será significativamente mais eficiente.

Que papel desempenha a segurança na que se refere aos produtos utilizados?

T. Bernard: De modo a evitar surpresas desagradáveis no final do projeto, são utilizados apenas sistemas e produtos verificados e conformes com a Eurocode 3 / DIN EN 13480 e a DIN EN 1090, nas áreas relevantes. O nosso pacote de serviços inclui a documentação técnica de todos os sistemas de produtos Sikla ao abrigo dos requisitos legais e regulamentos. Através da prestação deste serviço, conseguimos economizar tempo e garantir a segurança na documentação dos equipamentos para investidores e fabricantes.

De que forma está a Sikla preparada para a digitalização ou para o BIM?

T. Bernard: Enquanto grupo empresarial, vemos a Sikla na digitalização, no futuro.

O conceito de Building Information Modelling, abreviado como BIM, é assumidamente o impulsor da digitalização na indústria da construção. O objetivo do método de trabalho BIM, orientado para o futuro, é o domínio de sistemas complexos. Para

uma troca diária de grandes quantidades de dados é necessário um modelo de coordenação. Os dados BIM são utilizados por todos os fabricantes e fornecedores desde a fase inicial da produção e entrega de módulos pré-montados.

Este procedimento pode oferecer ao cliente enormes vantagens monetárias e em termos de tempo, particularmente durante a transição crítica da fase de planeamento para a de montagem. Consoante a dimensão e complexidade do projeto, as possíveis alterações podem ser significativamente reduzidas já na fase de planeamento e evitando-se assim derrapagens de datas.

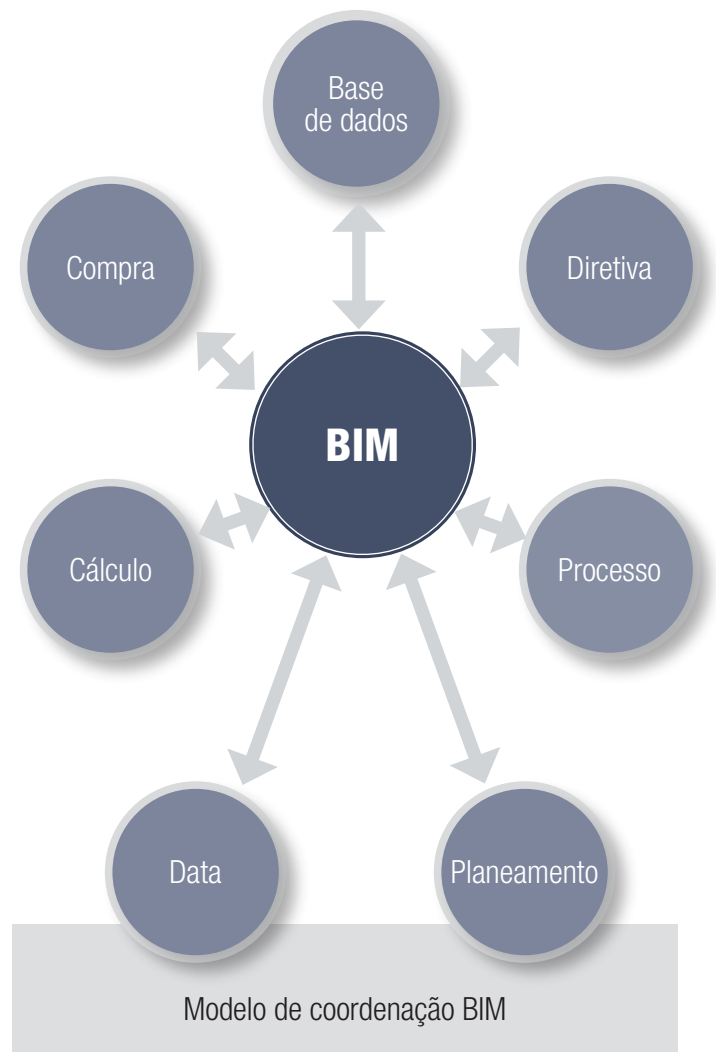


Podem explicar-nos isso através de um exemplo prático?

T. Bernard: Neste momento estamos a trabalhar em três grandes projetos com o método BIM. Particularmente no caso de equipamentos farmacêuticos com o processo comercial e uma considerável componente termogravimétrica, devem interligar-se diferentes disciplinas com projetistas especializados e empresas exportadoras. O BIM permite gerar rapidamente um modelo de dados de construção digital e derivar novos procedimentos em reuniões de coordenação regulares ou detetar temas críticos numa fase inicial.

O intercâmbio através de uma plataforma totalmente digital oferece vantagens valiosas. Podem criar-se simulações numa realidade virtual em modelos 3D. Se os padrões forem definidos numa fase inicial, podem assim estabelecer-se tantas unidades modulares quanto possível.

O modelo 3D contém características de componentes importantes como, por exemplo, a função, geometria e número de identificação. Outros atributos como as propriedades físicas podem ser adicionados pelo cliente. Neste caso, o modelo oferece ao negócio o grande benefício de um extensivo teste de colisão digital. Assim, quaisquer falhas podem ser solucionadas numa fase de planeamento, o que resulta num melhor planeamento de montagem.



O pacote de serviços da Sikla para a indústria de processos e montagem de instalações oferece aos clientes soluções que adicionam valor, desde o planeamento à conclusão das instalações. Olhando de perto para o futuro. Quais são os próximos passos?

T. Bernard: Queremos continuar a desenvolver e expandir sistematicamente o nosso pacote de serviços. A redução de interfaces e processos de trabalho com aplicações automatizadas digitais é uma prioridade. Soluções logísticas inteligentes, plataformas digitais para o intercâmbio de informações com os nossos clientes bem como a otimização do processamento de ordens/pedidos com os quais lidamos.

A terceira geração na empresa

Com a entrada de Isabel Mörtl, filha de Dieter Klauß, em janeiro de 2017, a Sikla prosseguiu com a estratégia de realinhamento e definiu o caminho para um futuro seguro desta empresa familiar de dimensão média.

Isabel Mörtl apoia o grupo de empresas internacional como Diretora de RH. Após a conclusão dos seus estudos, trabalhou no recrutamento de projetos no Boston Consulting Group e foi responsável pelo desenvolvimento de pessoal na Brainlab AG. Dieter Klauß alegra-se por saber que a empresa continuará a reger-se pelos mesmos valores e se mantém uma empresa familiar moderna e responsável.

A Sikla valoriza a formação estratégica como empregador atrativo, bem como a promoção de jovens talentos, oferece postos de trabalho modernos e utiliza as ferramentas e métodos de trabalho mais atuais.

Campeões de inovação

A Sikla encontra-se entre as 50 empresas médias mais inovadoras na Alemanha.

O Munich Strategy Group (MSG), juntamente com a Wirtschaftswoche, selecionou as 50 empresas médias mais inovadoras. Foram analisados os processos inovadores de cerca de 3500 empresas em todo o ramo num processo de avaliação a vários níveis.

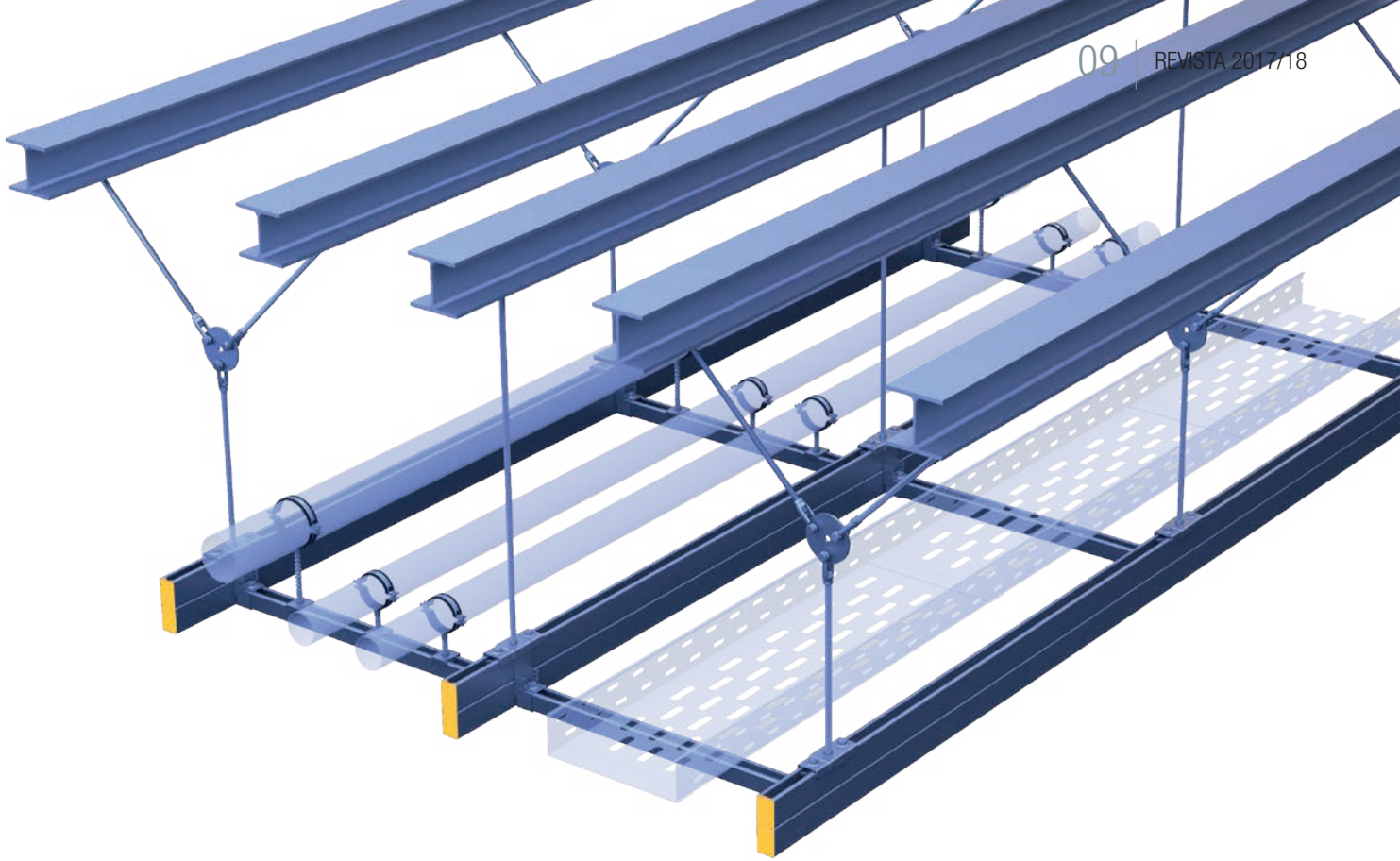
Graças às inovações contínuas, estratégias claras e processos de inovação firmemente ancorados, os inovadores conseguem dominar o seu segmento de mercado e definir novas tendências, de acordo com o Munich Strategy Group.

Orgulhamo-nos de pertencer ao Top 50 de empresas inovadoras e vemo-nos a trabalhar com a nossa filosofia empresarial “desenvolver soluções de fixação mais rápidas e eficientes, sempre orientados para a inovação e sentido prático, de modo a facilitar e tornar mais eficazes as atividades comerciais diárias dos utilizadores”.

O ranking dos campeões de inovação foi publicado a 11.11.2016 na Wirtschaftswoche (Edição n.º 47).



*Isabel Mörtl
e Dieter Klauß*



Instalação em "grelha"

Fixações flexíveis de montagem rápida

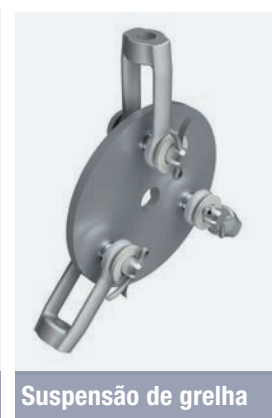
As empresas de produção são confrontadas com condições de espaço cada vez mais complexas e em rápida mutação, e enfrentam continuamente novos desafios. Por esta razão as funções rápidas e económicas são uma grande vantagem para o negócio.

As mudanças nos serviços dos novos processos de produção ou nova integração de maquinaria devem ser realizadas de forma rápida e flexível. A falta de flexibilidade e os longos tempos de instalação conduzem a enormes custos. Estes podem ser facilmente reduzidos.

Com a grelha de instalação Sikla, é possível criar um nível de instalação completo acima do nível de produção sem muito tempo e esforço de montagem, e reagir de forma flexível às alterações.

Consoante a carga de cobertura, é definida uma grelha ao teto com os perfis de montagem correspondentes. A instalação dos cabos é feita pela grelha, por exemplo, com o sistema de montagem rápida Pressix CC, de modo a que se possam eliminar as inconvenientes fixações individuais à estrutura.

Os produtos



Beneficie destas vantagens:

- ◆ Economia de tempo e dinheiro
- ◆ Montagem simples e rápida
- ◆ Elevada flexibilidade na adaptação aos processos de produção
- ◆ Utilização de material otimizado nos perfis de montagem
- ◆ Número reduzido de componentes
- ◆ Soluções de fixação atrativas esteticamente

Grampo SPA 5P AU: Segurança comprovada através da aprovação técnica geral do DIBt



Dominik Zanker (M.Eng)
Desenvolvimento de produto na Sikla

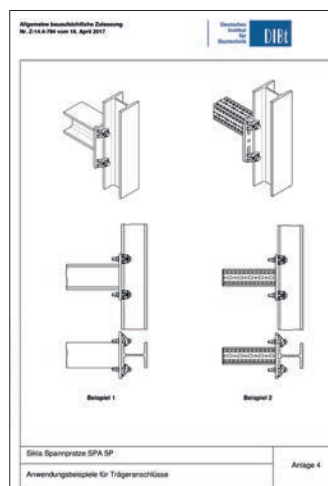
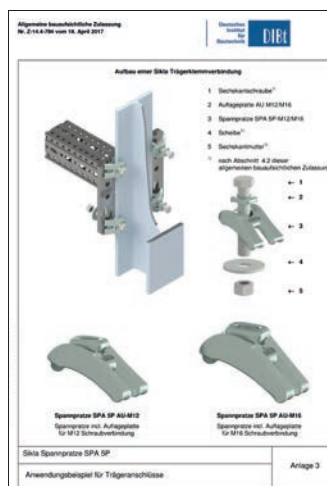
“As novas ligações de grampo 5P cumprem os requisitos dos regulamentos de construção e têm um elevado desempenho. São também flexíveis a diferentes espessuras de flanges.”

Uma aprovação técnica geral é estritamente necessária, de acordo com os regulamentos de construção, desde que não existam regras técnicas. Isto refere-se, por exemplo, às fixações efetuadas através de grampos. Em conjunto com o Deutsches Institut für Bautechnik (DIBt), a Sikla conseguiu certificar os grampos SPA 5P AU.

O grampo é expandido com uma força de pré-tensão HR (EN 14399-3). O grampo SPA 5 P AU é o primeiro produto que permite uma ligação flexível e aprovada para várias espessuras de flange. Assim, um cálculo elaborado da seleção das peças a fixar é dispensado.

Com o conjunto de montagem MS 5P em M12 podem ligar-se espessuras de flanges de 1 - 30 mm, com a variante M16 de 4 - 40 mm. A força de pré-tensão e os valores de carga melhoram significativamente com o conjunto de montagem MS 5P MA com a chapa de encosto.

Os seguintes produtos estão abrangidos pela aprovação:
Grampo SPA 5P AU, conjunto de montagem MS 5P e conjunto de montagem MS 5P MA.



Conjuntos de montagem 5P – uma nova geração na área das ligações com grampos

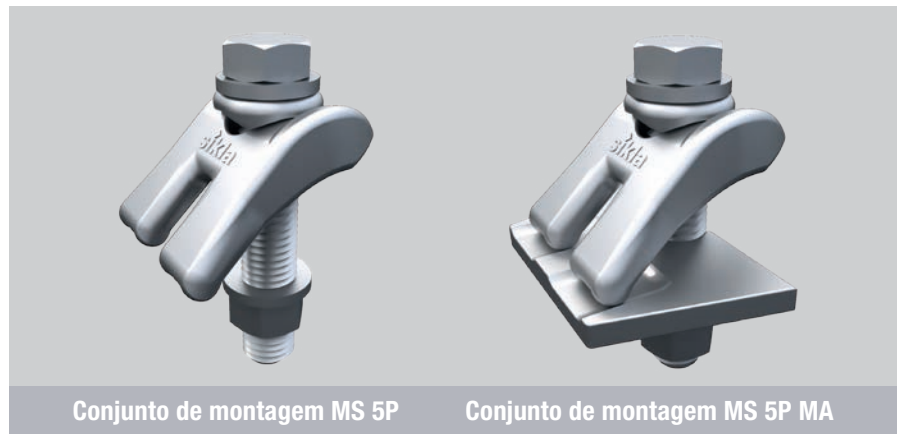
O coração dos novos conjuntos de montagem é o inovador grampo 5P, desenhado com materiais otimizados. As placas de suporte e a composição HR de acordo com a EN 14399-3 completam o conjunto. O tipo 5P inclui ainda uma chapa de encosto adicional.

Ao usar os conjuntos HR, construídos em aço de acordo com a EN 14399-3, as forças de pré-tensão definidas podem ser suportadas através de binários de aperto pré-definidos. Isto consegue-se através de um coeficiente de atrito estático entre o parafuso e a porca. A porca revestida de dissulfureto de molibdénio é mais fácil de apertar.

Desta forma, a chapa de encosto assegura uma distribuição da força de pré-tensão do conjunto HR, através da qual esta pode ser utilizada de forma eficiente. Um aumento adicional do valor de carga é conseguido através da utilização da chapa de encosto.

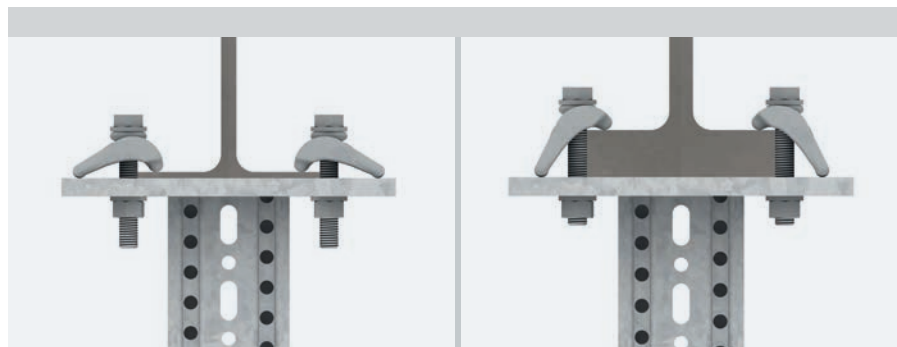
Beneficie destas vantagens:

- ◆ Aplicação simples, flexível e versátil
- ◆ Elevado desempenho e capacidade de carga
- ◆ Aprovação técnica geral do DIBt
- ◆ Composição sistemática pré-tensionável HR de acordo com a EN 14399-3



Tipo	Gama de aperto [mm]	F _y permitido por grampo [kN]	Capacidade de força transversal F _{v,z} cada conjunto = 4 grampos kN
M12 S	1 - 30	26,3	12,0 *
M16 S	4 - 40	32,0	13,6 *
M12 MA S	1 - 30	32,9	15,1 *
M16 MA S	4 - 40	39,1	16,7 *

* Os dados referem-se ao caso mais desfavorável com espessuras de flanges de 30 mm (M12) ou 40 mm (M16) com um coeficiente estático de atrito $\mu = 0,20$.
Uma eventual força de tração F_y não foi considerada.



A chapa de encosto garante um apoio sistemático do conjunto entre a cabeça do parafuso e o grampo.

Framo passa a siFramo

Framo, o nosso sistema de montagem testado e patenteado para estruturas de suporte, de acordo com a EN 1090 e montagem de estruturas flexíveis, foi bem sucedido em inúmeros projetos por todo o mundo e implementado em diferentes áreas de aplicação no ano passado. Entretanto, foram instalados mais de 1 milhão de metros de perfil Framo.

Usamos esta história de sucesso como oportunidade para elevar o sistema de produção ao nível das nossas marcas de sistema de produto estratégicas. Framo passa a siFramo.



Inspire-se no nosso filme sobre o produto “siFramo – tudo é possível”.



»TÉCNICA DE FIXAÇÃO INOVADORA«

Trapezista: Festa de 50 anos Sikla