



AR-EN-119553

Especialista em Sistemas de Suportação

Flexibilidade, Inovação, Eficiência

Hartbau Sistemas de Suportação
Rua Senador Petrônio Portela, 47
Galpão 05, Bloco A - Zona Industrial Norte
Joinville - SC, 89219-575
Telefone: (47) 3043-3800



Overview Produto



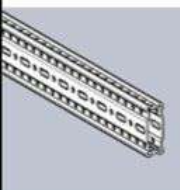
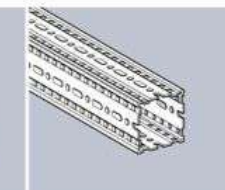
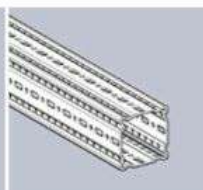
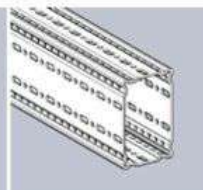
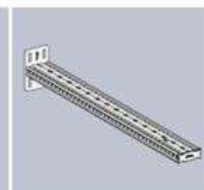
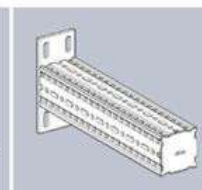
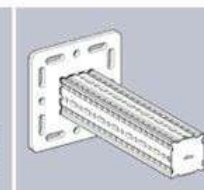
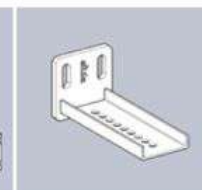
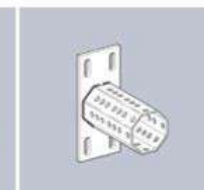
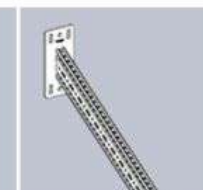
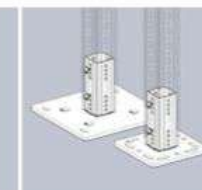
Compatível com qualquer componente dos sistemas de montagem Sikla

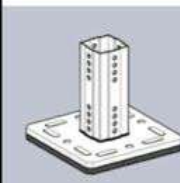
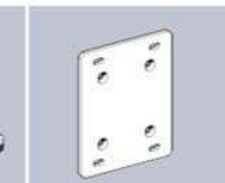
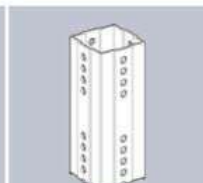
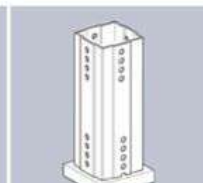
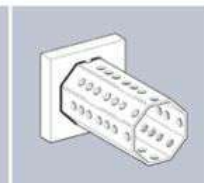

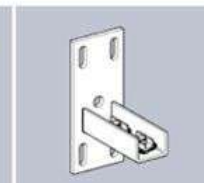

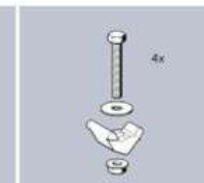
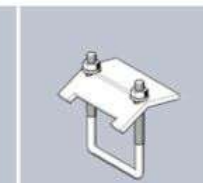
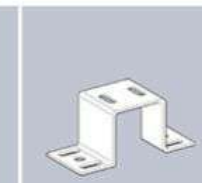
Um sistema, muitas vantagens

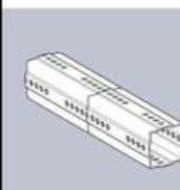
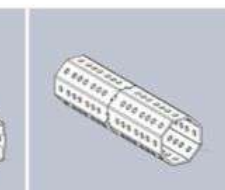
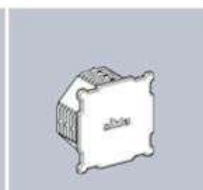
- ◆ Multifuncional e fácil montagem
- ◆ Mínimo esforço na instalação
- ◆ Facilidade de manuseio na obra
- ◆ Produto com certificação
- ◆ Múltiplas conexões
- ◆ Alta resistência à torsão
- ◆ Único tipo de parafuso para todos os componentes
- ◆ Flexibilidade de ajustes na instalação
- ◆ Compatível com todos sistemas de montagem Sikla
- ◆ Todos os componentes possuem alta qualidade de galvanização (HCP) Sikla

Eficiente montagem
Único tipo de parafuso para todos os componentes



										
Viga TP Framo 80, 6m, HCP TP F 80/30 13407	Viga TP Framo 80, 6m, Galv Fogo TP F 80 192539	Viga TP Framo 100, 6m, HCP TP F 100 112904	Viga TP Framo 100/160, 6m, HCP TP F 100/160 112905	Suporte AK F 80/30 AK F 80/30-400 113064 AK F 80/30-800 113065 AK F 80/30-E-400 113625 AK F 80/30-E-800 113626	Suporte AK F 80 AK F 80-400 192764 AK F 80-800 192771 AK F 80-E-600 110370	Suporte TKO F 80 TKO F 80-400 192788 TKO F 80-800 192795	Base de apoio STA F 80/30 E STA F 80/30-E 113066	Base de apoio STA F 80 STA F 80 192856 STA F 80- 192963 STA F 80- 192870	Mão Francesa SKO F 100 SKO F 113096	Base de apoio WBD F 80 WBD F 80-80/1 192801 WBD F 80-121/16 192818 WBD F 80-161/2 192825 WBD F 80-201/3 192832 WBD F 80-T 192849
					Suporte AK F 100 AK F 100-400 113068 AK F 100-800 113069 AK F 100-1200 113419 AK F 100-E-600 113070	Suporte TKO F 100 TKO F 100-400 113071 TKO F 100-800 113072 TKO F 100-1200 113421		Base de apoio STA F 100 STA F 100 113073 STA F 100 113074 STA F 100-8 113337 STA F 100-80 113481		Base de apoio WBD F 100 WBD F 100-80/12 113075 WBD F 100-121/16 113076 WBD F 100-161/20 113077 WBD F 100-201/30 113078 WBD F 100- 113079
						Suporte TKO F 100/160 TKO F 100/160-800 113097 TKO F 100/160-1200 113420				Base de apoio WBD F 100/160 WBD F 100/160-121/160 113098 WBD F 100/160-161/200 113099 WBD F 100/160-201/300 113100

										
Base apoio isolada SHB F 80 SHB F 80-220 198926 SHB F 80-300 113121 SHB F 80-450 113122 SHB F 80-600 113123	Placa adaptadora AP AP 121/160 183953 AP 161/200 183962 AP 201/300 183980 AP 301/310 113129	Adaptador para solda ASA F 80 ASA F 80 110020	Adaptador para solda ASA F 100 GPL 4kt ASA F 100 GPL 4kt 113339 ASA F 100/160 GPL 4kt 113410	Adaptador para solda ASA F 80 GPL 8kt ASA F 80 GLP 8kt 112212 Adaptador para solda ASA F 100 GPL 8kt ASA F 100 GLP 8kt 113080	Suporte WD F 100 WD F 100 140/140 113095	Adaptador SA F 80 SA F 80-41 192887 Adaptador SA F 100 SA F 100-41 113081	Parafuso Autoroscante FLS F FLS F 192512	Kit Montagem PS Set P2 S 168494 Set P3 S 179147 Set P2/2 183800	Crapa SB F 80 SB F 80-16 192683 SB F 80-40 194010	Suspensor trilho TPH F 80 TPH F 80 195765 TPH F 80 111732
									Crapa SB F 100 SB F 100-16 113082 SB F 100-40 113083 SB F 100/160-40 113101	Suspensor trilho TPH F 100 TPH F 100 113084 TPH F 100/80 113085

			Acessórios de conexão				Acessórios para linha Simotec			
Extensor Framos PK F 80 4kt PK F 80 4kt-360 111445	Extensor Framol PK F 80 PK F 80 8kt-28 111446	Tampa ADK F 80 ADK F 80 192674 ADK F 80/ 113067 Tampa ADK F 100 ADK F 10 113086 ADK F 100/16 113102	Patins deslizante GS F 2G GS F 80 2G 196700 GS F 80 2G2 196717 GS F 100 2G2 113093	Patins deslizante GS F 1G GS F 80 1G 113885 GS F 80 1G2 113886 GS F 100 1G 113091 GS F 100 1G2 113092	Placa de montagem GPL F GPL F 80-1/2" 192900 GPL F 80-M10 113004 GPL F 80-M12 112911 GPL F 80-M16 195833	Placa para grampo UB F UB F 1/2" - 1 1/2" 192931 UB F 2" - 3" 196212 UB F 4" - 6" 113124	Base de apoio U-UB F U-UB F 80 198797	Conjunto guia para patins deslizantes FW F FW F 80 110349 FW F 100 113088	Conjunto ponto fixo XW F XW F 80 110356 XW F 100 113087	Guia patins deslizante FW F L/Z FW F 80 Z 6 113628 FW F 80 Z 9 113629 FW F 80 Z 12 113630 FW F 80 Z 15 113675 FW F 80 L 113627
			GS F 100 Z 6 113632 GS F 100 Z 9 113633 GS F 100 Z 12 113634 GS F 100 Z 15 113976 GS F 100 L 113631		GPL F 100-1/2" 113089 GPL F 100-M10 113338 GPL F 100-M12 113646 GPL F 100-M16 113090					FW F 100 Z 6 113632 FW F 100 Z 9 113633 FW F 100 Z 12 113634 FW F 100 Z 15 113976 FW F 100 L 113631