

### Consola AK CC

Grupo: 1354

#### Aplicação

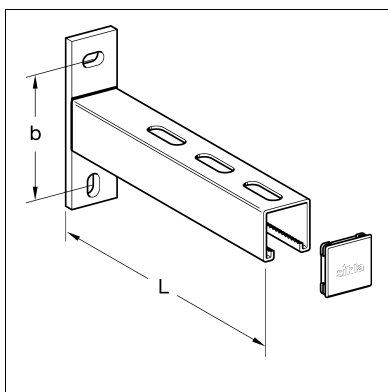
Consola para montagem rápida de tubagens, condutas ou instalações sobre perfis.

#### Instalação

Quando utilizada para a fixação de elementos deslizantes é conveniente montar um travamento lateral para absorver as forças ao longo do centro da linha de tubagem. Para comprimentos de consola > 500 mm recomendamos a integração de um suporte.

#### Dados Técnicos

Material: Aço, electro-galvanizado



Tipo	L [mm]	Base de parede [mm]	b [mm]	Peso [kg]	Quant. [caixa]	Código
CC 41/41-200	196	134 x 40 x 8	100	0,79	10	<b>191792</b>
CC 41/41-260	258	134 x 40 x 8	100	0,90	10	<b>191801</b>
CC 41/41-320	321	134 x 40 x 8	100	1,05	10	<b>191819</b>
CC 41/41-445	446	134 x 40 x 8	100	1,27	10	<b>191828</b>
CC 41/41-570	571	134 x 40 x 8	100	1,80	10	<b>191837</b>
CC 41/41-820	821	134 x 40 x 8	100	2,00	1	<b>191846</b>
CC 41/41-1010	1008	134 x 40 x 8	100	2,87	1	<b>191855</b>