

100/100, 150/150, 200/200

Esquadro WK

Grupo: 1326 / 1826

Aplicação

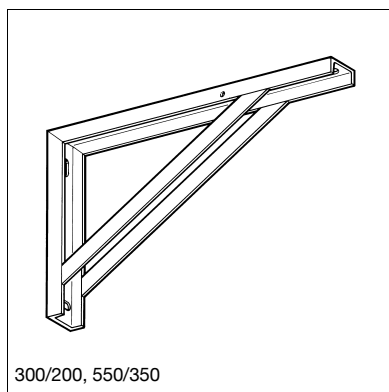
Os esquadros Sikla podem ser usados para instalar tubagens em paredes, tectos e pavimentos.

Dependendo do local de montagem, os tubos podem apoiar-se sobre o esquadro, podem ser colocados em posição vertical ou podem ainda ser suspensos (com pernos roscados). Em combinação com perfis, os esquadros oferecem uma vasta variedade de opções de montagem de suportes.

Além disso, a capacidade de carga da estrutura pode ser aumentada fixando-a ao esquadro.

Dados Técnicos

Material: Aço, tamanho até 550/350 electro-galvanizado
tamanhos 725/400 e 880/550 galvanizado a quente (hdg)

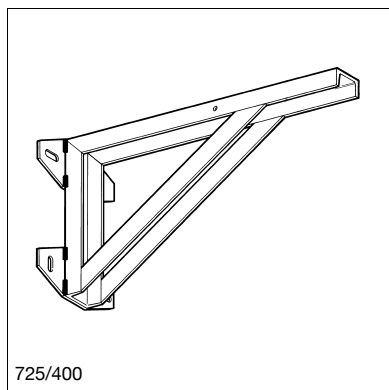


300/200, 550/350

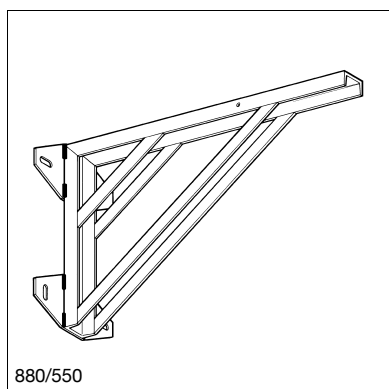
Especificações, cargas e detalhes técnicos: ver páginas seguintes.

As cargas admitidas, cujos valores se obtêm a partir da leitura dos gráficos anexos, foram calculadas tendo em conta a capacidade de carga reduzida das fixações descritas, devido à proximidade entre furos.

Tipo	Perfil	Peso [kg]	Quant. [caixa]	Código
100/100	-	0,16	25	145626
100/100-40	-	0,21	25	163921
150/150	-	0,58	25	155513
200/200	-	1,22	10	118170
300/200	U 50/25	2,32	1	118046
550/350	U 50/25	4,45	1	145635
725/400	U 65/42	12,72	1	151041
880/550	U 65/42	18,43	1	151050



725/400



880/550