

41/10

Garra de Perfil HK 41

Grupo: 1327

Aplicação

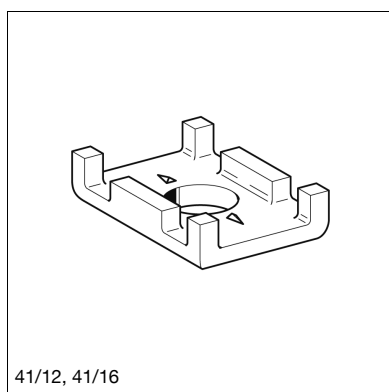
Elemento de segurança para os perfis Sikla, recomendado para substituir as anilhas. A Garra de Perfil 41 impede a deformação da secção do perfil, em consequência da carga aplicada, além de assegurar uma óptima distribuição da carga. Quando são impostas cargas ao longo dos perfis, as Garras de Perfil HK 41 oferecem segurança adicional devido aos dentes em relevo que penetram o perfil. Apropriada para perfis simples e duplos.

Em cargas distribuídas ao longo do perfil de montagem, a garra de perfil HK oferece vantagens adicionais. As saliências especiais e a geometria da peça garantem uma maior segurança e resistência nas instalações.

Dados Técnicos

Material: Ferro fundido maleável, electro-galvanizado

Tipo	Para Perfil [mm]	Diâmetro [mm]	Peso [kg]	Quant. [caixa]	Código
41/10	41	11	0,06	50	178247
41/12	41	13	0,07	50	178256
41/16	41	17	0,07	50	178265



41/12, 41/16

