

Tipo 1

União de Perfil ECO CC

Grupo: 1351

Aplicação

Elemento de ligação pré-montado para a montagem de estruturas; especialmente otimizado para a ligação de perfis da série 41.

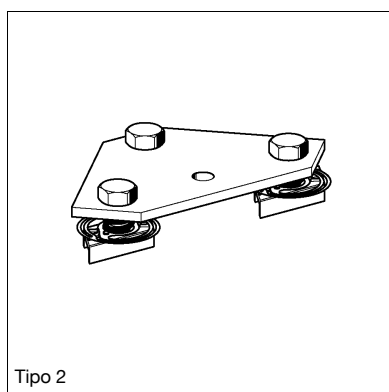
- ◆ Ajusta automaticamente quando colocado no lugar e suporta o seu próprio peso.
- ◆ União segura devido à sua forma. Totalmente pré-montado com porca CC e parafuso M 10. Elevada rigidez.

Dados Técnicos

Carga máx. recomendada: $F_{perm} = 2.0 \text{ kN}$ por peça

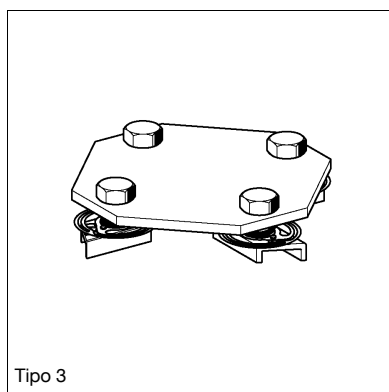
Aperto: 40 Nm

Material: Aço, electro-galvanizado



Tipo 2

Tipo	Peso [kg]	Quant. [caixa]	Código
CC-1	0,31	20	181190
CC-2	0,46	10	181199
CC-3	0,67	10	181208



Tipo 3