

Patim GS 2G

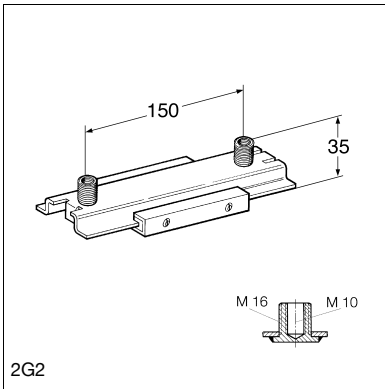
Grupo: 1336

Aplicação

Conjunto de guias para montagem simples e dupla de equipamentos mecânicos. Utilizar de preferência com as abraçadeiras Ratio S e Stabil D-3G. Existem várias possibilidades de conexão com as abraçadeiras desde M10 a R1". Para adaptadores para estas opções de conexão, ver Adaptador (fêmea/fêmea).

As guias deslizantes do Patim são reforçadas com fibra de vidro, o que garante a insonorização do deslizamento.

Ao usar a versão **ULTRAglide**, a força ao corte resultante é reduzida para metade. Desta forma, é possível a realização de estruturas de suporte otimizadas.



Dados Técnicos

Carga máx. admitida para a montagem no tecto: 0,6 kN
 Carga máx. admitida para a montagem no chão: 1,2 kN
 Temperatura máx. admitida (exposição permanente): 130°C

Versão GS:

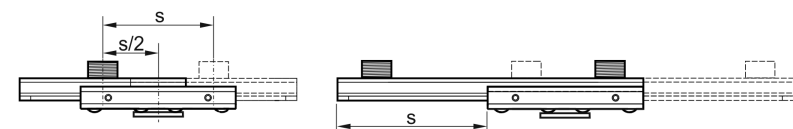
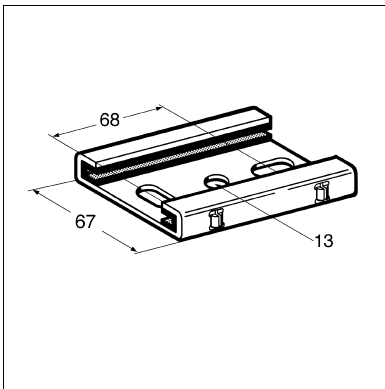
Coefficiente estático de fricção μ_0 : 0,18
 Coeficiente dinâmico de fricção μ : 0,14

Versão GS ULTRAglide:

Coefficiente estático de fricção μ_0 : 0,07
 Coeficiente dinâmico de fricção μ : 0,07

Material:

Corpo do patim e patim: Aço, electro-galvanizado
 Guias deslizantes: Poliamida, reforçada com fibra de vidro
 Versão ULTRAglide: Com Nano revestimento adicional



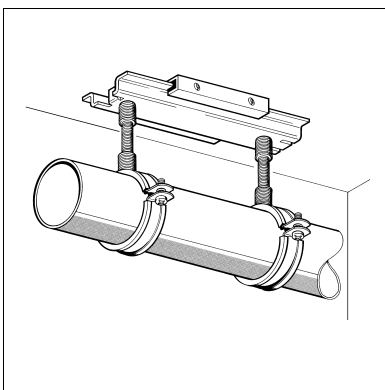
Tipo	Braço de alavanca máx. [mm]	Braço de alavanca máx. ULTRAglide [mm]	max. Distância máx de deslizamento s [mm]
2G	150	300	85
2G2	150	300	140

Carga máxima FZ * sob ação do fogo

FWD 30 [N]	FWD 60 [N]	FWD 90 [N]	FWD 120 [N]
≤ 600	≤ 430	≤ 280	≤ 200

FZ = tensão máx. adm.

* A capacidade de carga dos elementos de conexão deve ser respeitada, especialmente sob ação do fogo.



Tipo	Peso [kg]	Quant. [caixa]	Código
2G	0,38	25	126755
2G2	0,49	25	126764
2G ULTRAglide	0,38	25	110582
2G2 ULTRAglide	0,49	25	110584