

### Patim GS H3G

Grupo: 1336

#### Aplicação

Patim de cargas médias e pesadas para montagens industriais. Para utilizar de preferência com a abraçadeira Sikla Stabil D-3G e a Abraçadeira de Refrigeração SKS Top-2C. Existem várias possibilidades de conexão com as abraçadeiras, dependendo da respectiva carga: M12, M16 ou com adaptadores de 1/2" usando a rosca exterior - ver Adaptador (fêmea/fêmea). As guias deslizantes do Patim são reforçadas com fibra de vidro, o que garante a insonorização do deslizamento e a redução do coeficiente de atrito.

Ao usar a versão **ULTRAglide**, a força ao corte resultante é reduzida para metade. Desta forma, é possível a realização de estruturas de suporte otimizadas.

Especialmente adequado para soluções de montagem para teto, chão e como guia para tubos em elevação. Para a montagem na parede recomenda-se o uso do Patim Deslizante H3G sobre um Esquadro Sikla.

#### Instalação

Para tubagens com DN ≥ 100 e em todos os casos de cargas alternadas, deve reforçar-se a porca de tripla rosca 3G com uma contraporca de 1/2" (cód. 157092).

#### Dados Técnicos

Carga máx. admitida para montagem no tecto:	5,0 kN
Carga máx. admitida para montagem no chão:	9,0 kN
Momento máx. flector para a instalação em parede para H3G2*:	350 Nm
Temperatura máx. admitida (exposição permanente):	130°C

#### Versão GS:

Coeficiente estático de fricção $\mu_0$ :	0,18
Coeficiente dinâmico de fricção $\mu$ :	0,14

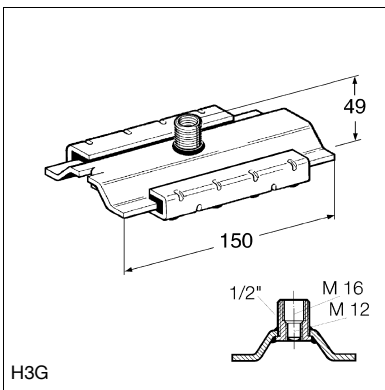
#### Versão GS ULTRAglide:

Coeficiente estático de fricção $\mu_0$ :	0,07
Coeficiente dinâmico de fricção $\mu$ :	0,07

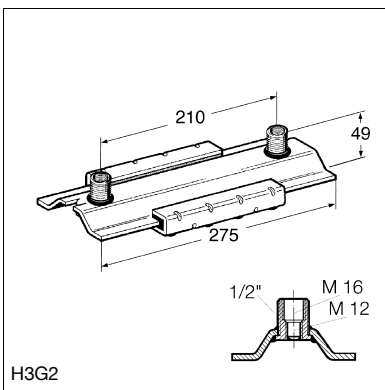
#### Material:

Corpo do patim e patim:	Aço, electro-galvanizado
Guias deslizantes:	Poliamida, reforçada com fibra de vidro
Versão ULTRAglide:	Com Nano revestimento adicional

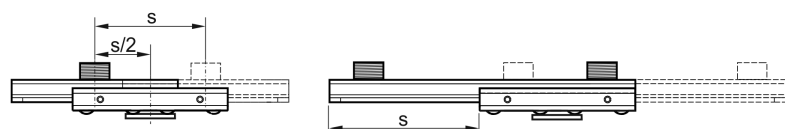
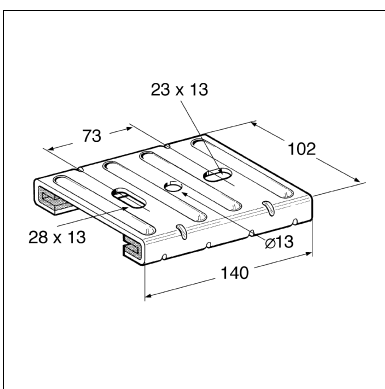
\* O momento flector admitido do elemento de conexão (varão ou tubo roscado) pode restringir a aplicação.



H3G



H3G2



Tipp	Braço de alavanca máx. [mm]	Braço de alavanca máx. ULTRAglide [mm]	Distância máx de deslizamento s [mm]
H3G	250	400	100
H3G2	250	400	135

Carga máxima FZ \* sob ação do fogo

FWD 30 [N]	FWD 60 [N]	FWD 90 [N]	FWD 120 [N]
≤ 1.000	≤ 540	≤ 360	≤ 260

FZ = tensão máx. adm.

\* A capacidade de carga dos elementos de conexão deve ser respeitada, especialmente sob ação do fogo.

Tipo	Peso [kg]	Quant. [caixa]	Código
H3G	1,12	10	<b>149295</b>
H3G2	1,55	10	<b>126700</b>
H3G ULTRAglide	1,12	10	<b>110586</b>
H3G2 ULTRAglide	1,55	10	<b>110588</b>