

Patim GS H3G-PL

Grupo: 1336

Aplicação

Patim de cargas pesadas para montagens industriais. Deve ser montado directamente em Perfis Silka, em paredes, tectos e chão de tijolo ou betão. Esta versão do elemento deslizante é particularmente apropriado para a fixação com parafusos.

Para utilizar de preferência com a abraçadeira Sikla Stabil D-3G e a Abraçadeira de Refrigeração SKS Top-2C.

Existem várias possibilidades de conexão com as abraçadeiras, dependendo da respectiva carga: M12, M16 ou com adaptadores de 1/2" usando a rosca exterior (ver Adaptador fêmea/fêmea).

As guias deslizantes do Patim são reforçadas com fibra de vidro, o que garante a insonorização do deslizamento.

Ao usar a versão **ULTRAglide**, a força ao corte resultante é reduzida para metade. Desta forma, é possível a realização de estruturas de suporte otimizadas.

Especialmente adequado para soluções de montagem ao tecto e no chão e como guia para tubos em elevação.

Instalação

Para tubagens com DN ≥ 100 e, em todos os casos de cargas alternadas, deve reforçar-se a porca de tripla rosca 3G com uma contraporca de 1/2" (cód. 157092).

Dados Técnicos

Carga máx. admitida para montagem no tecto:	5,0 kN
Carga máx. admitida para montagem no chão:	9,0 kN
Temperatura máx. admitida (exposição permanente):	130°C

Versão GS:

Coefficiente estático de fricção μ_0 :	0,18
Coefficiente dinâmico de fricção μ :	0,14

Versão GS ULTRAglide:

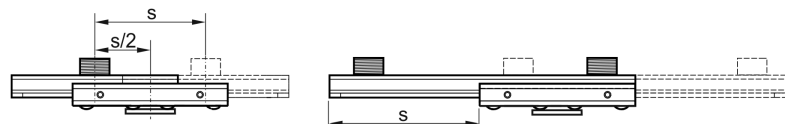
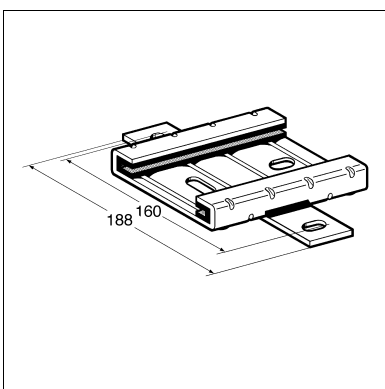
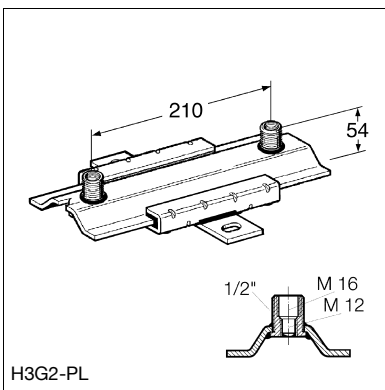
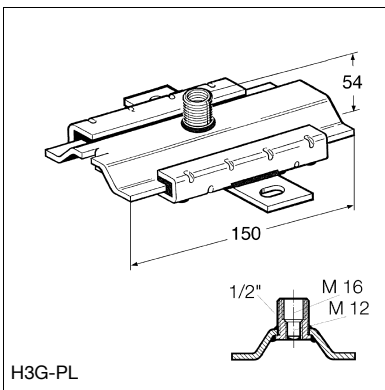
Coefficiente estático de fricção μ_0 :	0,07
Coefficiente dinâmico de fricção μ :	0,07

Material:

Corpo do patim e patim: Aço, electro-galvanizado
 Guias deslizantes: Poliamida, reforçada com fibra de vidro

Versão ULTRAglide:

Com Nano revestimento adicional



Tipo	Braço de alavanca máx. [mm]	Braço de alavanca máx. ULTRAglide [mm]	Distância máx de deslizamento s [mm]
H3G	250	400	100
H3G2	250	400	135

Carga máxima FZ * sob ação do fogo

FWD 30 [N]	FWD 60 [N]	FWD 90 [N]	FWD 120 [N]
≤ 1.000	≤ 540	≤ 360	≤ 260

FZ = tensão máx. adm.

* A capacidade de carga dos elementos de conexão deve ser respeitada, especialmente sob ação do fogo.

Tipo	Peso [kg]	Quant. [caixa]	Código
H3G-PL	1,42	10	149301
H3G2-PL	1,84	10	126658
H3G-PL ULTRAglide	1,42	10	110587
H3G2-PL ULTRAglide	1,84	10	110589