

Garra de Perfil SB 41

Grupo: 1331

Aplicação

Elemento de fixação para realizar fixações laterais de perfis a vigas de aço sem perfurar ou soldar.

A fixação pode ser feita independentemente da posição da abertura do perfil.

Instalação

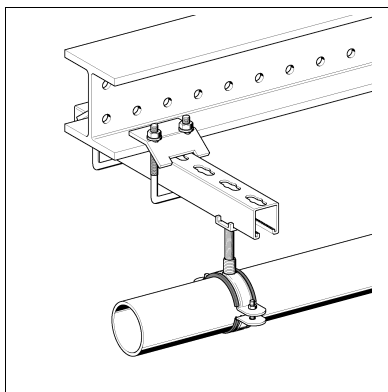
Utilizar sempre a garras de perfil em número par.

Comprimento do perfil = largura da viga + min. 2 x 50 mm de comprimento projectado.

Dados Técnicos

Tipo	Tenção máx. recomendada	Aperto
M8	3,5 kN por Garra 41	20 Nm
M10	5,0 kN por Garra 41	30 Nm

Material: Aço, electro-galvanizado



Tipo	Altura do perfil [mm]	Espessura máx. da aba [mm]	Rosca	Peso [kg]	Quant. [caixa]	Código
41 - M8	20 - 62	16	M8	0,31	20	192566
41 - M10	20 - 62	16	M10	0,41	20	183620
41 D - M10	80 - 124	16	M10	0,48	20	191657

