

Abraçadeira U Bolt RUB

Grupo: 1211

Aplicação

Para a montagem de tubagens em todo o tipo de instalações industriais e residenciais, assim como em instalações contra incêndios, de acordo com as normas VdS. Em tubagens horizontais e verticais, os U-Bolts são aplicados como pontos fixos e como suportes de orientação. De acordo a norma DIN 3570 A, ver capítulo "Produtos HCP".

Configuração

4 porcas hexagonais e 4 anilhas fornecidas separadamente.

Instalação

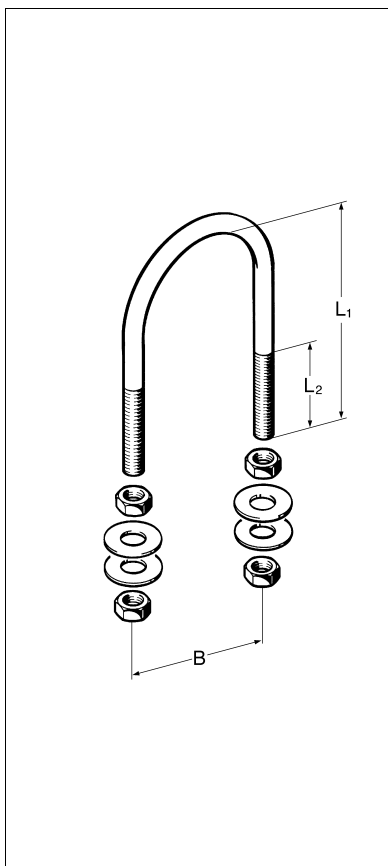
Estas abraçadeiras são consideradas "guias de tubagem" e devem fixar-se com porca e contraporca de modo a que o tubo se possa mover livremente. Quando utilizado como ponto fixo as cargas admissíveis dos elementos de conexão não devem exceder o momento fletor da abraçadeira U Bolt.

Dados Técnicos

Material: Aço, electro-galvanizado

Aprovações / Conformidade

A Abraçadeira U Bolt de DN 8" e rosca M12 tem uma aprovação VdS especial (N.º G4810047).



Tipo	NB	B [mm]	L ₁ [mm]	L ₂ [mm]	Rosca	Peso [kg]	Quant. [caixa]	Código
21,3	1/2"	30	45	30	M8	0,08	50	102162
26,9	3/4"	35	60	40	M8	0,09	50	102773
33,7	1"	42	67	40	M8	0,09	50	102782
42,4	1 1/4"	51	76	40	M8	0,10	50	102791
48,3	1 1/2"	57	82	40	M8	0,11	50	102807
60,3	2"	71	95	45	M10	0,21	50	102816
76,1	2 1/2"	87	111	45	M10	0,23	50	102825
88,9	3"	100	123	45	M10	0,24	50	102834
114,3	4"	126	157	55	M12	0,39	25	102171
108		121	151	55	M12	0,38	50	102843
139,7	5"	152	180	55	M12	0,43	25	102180
133		146	172	55	M12	0,42	25	102852
159		172	197	55	M12	0,46	25	102861
168,3	6"	180	207	55	M12	0,46	10	102199
219,1	8"	233	267	55	M12	0,56	10	102870