

Abraçadeira Stabil RB-A

Grupo: 1260

Aplicação

Abraçadeira particularmente indicada para suportar cargas estáticas elevadas em todo o tipo de instalações. Pode ser usada para aplicações de pontos fixos e para elementos deslizantes em combinação com vigas de aço em forma de T. Caso a abraçadeira seja suportada em ambos os lados por varões roscados M12 ou M 16 ou por Tubos Roscados, recomendamos a aplicação de Cones Suporte SMD 1.

Configuração

Forma A; Aço laminado de acordo com a norma DIN 1017. Os parafusos e as porcas são fornecidos separadamente.

Dados Técnicos

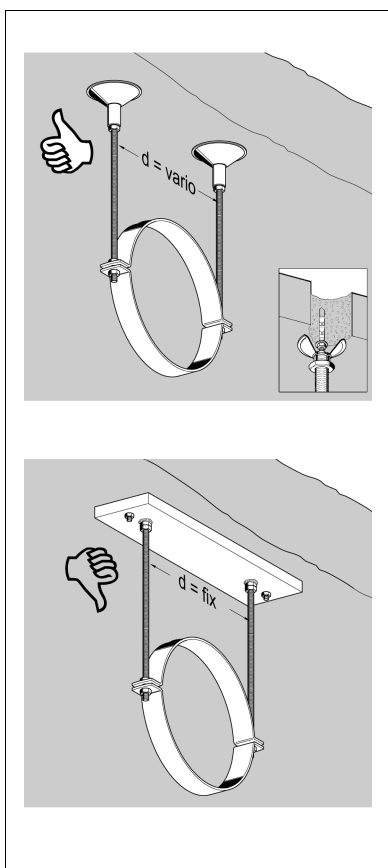
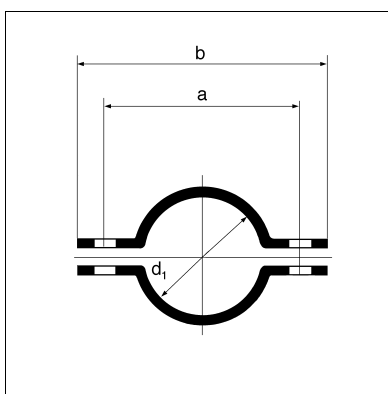
Carga admissível válida com fixações em ambos os lados.

Tamanho [mm]	Carga máx. admitida [kN]	Aperto [Nm]
13 - 49	11,0	20
57 - 89	15,5	40
90 - 194	22,0	40
248 - 610	42,0	100

Deve ser considerada a carga máx. permissível das peças de conexão (ex: ancoragens)

A carga máxima recomendada foi calculada utilizando métodos estáticos específicos relativos à carga de rutura e restringindo a deflexão máxima a 1,5 mm ou 2% do diâmetro máximo de cada abraçadeira.

Material: Aço St 37, de acordo com a norma DIN 17100; preto



Tipo d ₁ [mm]	Tamanho [mm]	Material w x th [mm]	Parafusos recomendados	a [mm]	b [mm]	Peso [kg]	Quant. [caixa]	Código
18	14 - 18	30 x 5,0	M10 x 40	52	80	0,17	25	110309
22	18 - 22	30 x 5,0	M10 x 40	58	86	0,19	25	110310
27	23 - 27	30 x 5,0	M10 x 40	65	93	0,21	25	110312
34	30 - 34	30 x 5,0	M10 x 40	74	102	0,24	25	110403
39	35 - 39	30 x 5,0	M10 x 40	80	108	0,26	25	110314
44	40 - 44	30 x 5,0	M10 x 40	86	114	0,28	25	110404
49	45 - 49	30 x 5,0	M10 x 40	91	119	0,30	25	110316
61	57 - 61	40 x 5,0	M12 x 40	103	136	0,46	25	110319
71	67 - 71	40 x 5,0	M12 x 40	114	147	0,51	25	110320
77	72 - 77	40 x 5,0	M12 x 40	119	152	0,54	25	110321
89	84 - 89	40 x 5,0	M12 x 40	132	165	0,60	25	110322
102	96 - 102	50 x 5,0	M12 x 60	145	178	0,82	10	110323
109	102 - 109	50 x 5,0	M12 x 60	152	185	0,86	10	110324
115	109 - 115	50 x 5,0	M12 x 60	159	192	0,90	10	110325
134	128 - 134	50 x 5,0	M12 x 60	178	211	1,02	10	110327
140	134 - 140	50 x 5,0	M12 x 60	184	217	1,05	10	110328
163	157 - 163	50 x 5,0	M12 x 60	208	241	1,20	10	111733
169	163 - 169	50 x 8,0	M12 x 60	222	255	2,00	10	110330
194	188 - 194	50 x 8,0	M12 x 60	248	281	2,25	1	110332
221	215 - 221	50 x 8,0	M12 x 60	275	308	2,52	1	110335
254	246 - 254	50 x 8,0	M12 x 60	308	341	2,83	1	110336
266	259 - 266	50 x 8,0	M12 x 60	321	354	2,95	1	110337
273	266 - 273	50 x 8,0	M12 x 60	328	361	3,02	1	110338
324	317 - 324	60 x 8,0	M16 x 80	385	425	4,29	1	110341
356	349 - 356	60 x 8,0	M16 x 80	417	457	4,67	1	110342
374	366 - 374	60 x 8,0	M16 x 80	435	475	4,88	1	110343
407	397 - 407	70 x 8,0	M16 x 80	468	508	6,11	1	110344
429	419 - 429	70 x 8,0	M16 x 80	490	530	6,41	1	110345
457	447 - 457	70 x 8,0	M16 x 80	518	558	6,79	1	110346
508	498 - 508	70 x 8,0	M16 x 80	569	609	7,50	1	110347
530	520 - 530	70 x 8,0	M16 x 80	591	631	7,80	1	110348
541	531 - 541	70 x 8,0	M16 x 80	603	643	7,96	1	110442
610	600 - 610	70 x 8,0	M16 x 80	672	712	8,91	1	110443