

Terminal

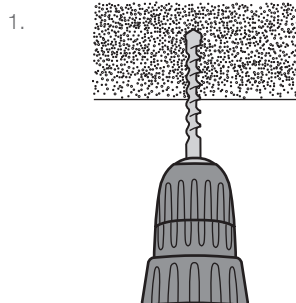
Concebido para instalações onde a estética é importante.

CARACTERÍSTICAS / BENEFÍCIOS

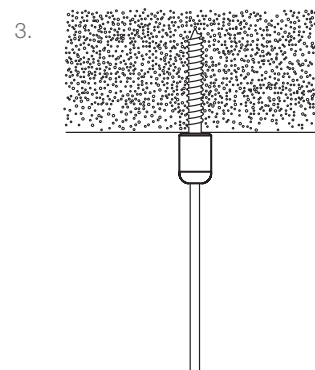
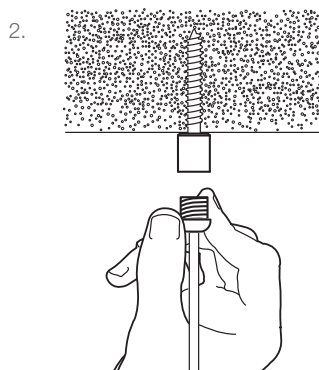
- Base estética para adaptar a qualquer tipo de tecto
- Ideal para utilização quando exposto
- Capacidade até 45 kg de carga de trabalho, com fator de segurança de 5:1
- Construção em 2 partes para uma instalação mais rápida utilizando Parafusos 4,5 mm ou M6
- Fornecido em um kit pronto para a usar com cabo de aço e suspensor Gripple



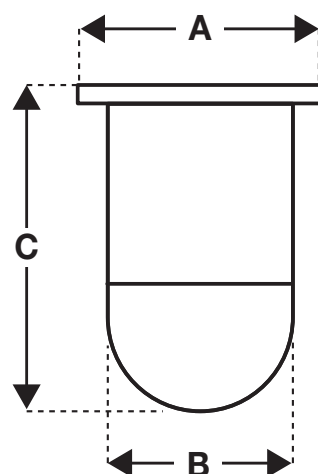
INSTALAÇÃO E AJUSTE



Fixação com utilização de Parafusos M6 ou 4,5 mm



ESPECIFICAÇÕES



Dimensão	mm
A	17.75
B	14
C	26

INFORMAÇÕES

Capacidade de Carga:

De acordo com as respectivas capacidades de carga e factor de segurança.

Material:

Cabo de aço – galvanizado (EN12385)
Interior – Metal (EN 12164 CW614N)
Cobertura – Zincado de acordo com a BS EN 12329:2000 FE/ZN5/A

Aprovações:

Certificado Lloyds, ITB

SUSPENSORES DISPONÍVEIS



Para mais opções de produtos relacionados, favor contactar-nos ou visite em www.gripple.com

RECOMENDAÇÕES IMPORTANTES

1. Materiais e condições de construção variam de local para local. Se houver suspeita de que o material de base não possui força suficiente para sustentar uma fixação adequada, entre em contato com a Gripple. A responsabilidade pela análise da base de resistência do material é do instalador, e não da Gripple.
2. Não usar em marinas, zonas costeiras ou em ambientes corrosivos.
3. As informações e recomendações aqui contidas são consideradas correctas à data da publicação. Os dados foram obtidos a partir de testes feitos em laboratório ou em outras condições controladas e é de responsabilidade do instalador utilizar os dados fornecidos à luz das condições no local, tendo em conta a utilização prevista dos produtos em causa.
4. A Gripple pode dar uma orientação geral e aconselhamento. Dada a natureza dos produtos Gripple, a responsabilidade final da escolha do produto para uma determinada aplicação deve ser do instalador.
5. Todos os produtos têm de ser usados, manuseados e aplicados de acordo com as instruções de produto e recomendações do fabricante, publicado pela Gripple Ltd.