

M6 - M10

Porca Rápida NT CC 41

Grupo: 1314

Aplicação

Particularmente útil na instalação de perfis verticais ou em locais de difícil acesso. Esta peça substitui a "3ª mão" e oferece as seguintes vantagens:

- ◆ Pode ser usada em todos os perfis Sikla do tipo 41, independentemente da altura do perfil.
- ◆ Não prende na cabeça dos parafusos quando desliza no perfil.
- ◆ Não tem aparência de fixação após aperto.

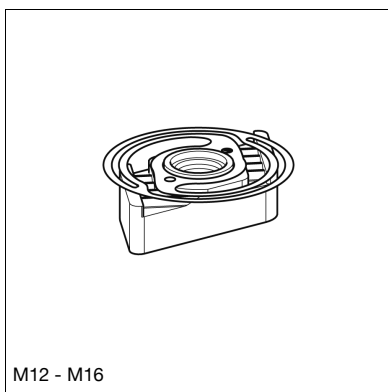
Configuração

A porca e a mola estão firmemente ligadas.

Instalação

Depois de inserir a Porca Rápida CC na abertura do perfil, virar - com uma ligeira pressão - à direita até ao seu limite máximo. A desinstalação efectua-se mediante a ordem inversa.

A instalação e a desinstalação não requerem ferramentas e podem ser repetidas diversas vezes.



M12 - M16

Dados Técnicos

	M6	M8	M10	M12	M16
Aperto 8.8 ¹⁾ [Nm]	10	25	40	80	80

¹⁾ Utilizando classes de aço inferiores, os valores são reduzidos linearmente.

Espessura do perfil [mm]	M6 FZ ≤ [kN]	M8 ²⁾ FZ ≤ [kN]	M10 ²⁾ FZ ≤ [kN]	M12 FZ ≤ [kN]	M16 FZ ≤ [kN]	M6 FQ ≤ [kN]	M8 FQ ≤ [kN]	M10 ²⁾ FQ ≤ [kN]	M12 FQ ≤ [kN]	M16 FQ ≤ [kN]
1,5	3,0	3,0	3,0	7,5	7,5	0,7	1,8	2,9	7,5	6
2,0	3,2	5,8	5,8	10	10	0,9	2,1	3,4	9	6
2,5	3,2	5,8	5,8	11	11	1,0	2,6	4,1	9	6
3,0	3,2	5,8	5,8	13	13	1,1	2,8	4,4	9	6

Nota: A capacidade de carga dos perfis também deve ser tida em consideração.

Material:

Porca: Aço, classe 5.6, electro-galvanizada

Anilha de mola: Chapa de aço, anti-corrosão, 1.4310

Aprovações / Conformidade



Este produto obteve o Selo de Qualidade "RAL" e encontra-se em conformidade com a norma RAL GZ-655.

²⁾ Configuração da conexão testada de acordo com o certificado 2010-07/2010-09.

Tipo	Peso [kg]	Quant. [caixa]	Código
CC 41-M6	0,03	50	180200
CC 41-M8	0,03	50	180209
CC 41-M10	0,03	50	180218
CC 41-M12	0,06	50	182252
CC 41-M16	0,05	50	182261