

### Revestimento de Perfil SAL 27

Grupo: 2710

#### Aplicação

Revestimento de insonorização para inserir nos perfis Sikla da série 27 ou para encaixar à volta dos varões roscados.

Para ser usado principalmente em sistemas de ventilação e para instalações de insonorização, de acordo com a norma DIN 4109.

#### Configuração

Rolos de 30 m ou peças de 100 mm cada.

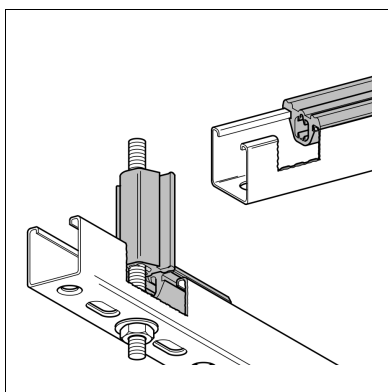
#### Dados Técnicos

Material: SBR/EPDM, preto

Resistência à temperatura : de -50°C até +110°C

Resistência ao fogo: B2 de acordo com a norma DIN 4102, não goteja

Dureza: 50°+/-5° Shore



Tipo	Conexão Roscada	Comp. [mm]	Rolo [m]	Peso [kg]	Quant. [caixa]	Código
27	M8/M10	-	30	6,00	1 Rolle	<b>195963</b>
27/L100	M8/M10	100	-	0,01	100	<b>195970</b>