

Revestimento para Perfil SAL

Grupo: 1611

Aplicação

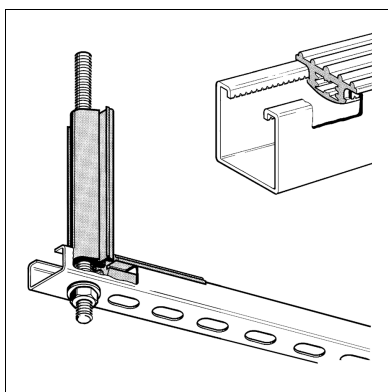
Revestimento de insonorização para inserir nos perfis Sikla ou para encaixar à volta dos varões roscados. Para ser usado principalmente em sistemas de ventilação e para instalações de insonorização, de acordo com a norma DIN 4109.

Configuração

Rolos de 30 m ou peças de 50 mm cada.

Dados Técnicos

Material: SBR/EPDM, preto
 Resistência à temperatura: -40°C até +110°C
 Resistência ao fogo: B2 de acordo com a norma DIN 4102, não goteja
 Dureza: 45° +/- 5° Shore



Tipo	Para perfil Sikla com abertura	Conexão Roscada	Comp. [mm]	Rolo [m]	Peso [kg]	Quant. [caixa]	Código
41	22 mm	M8/M10	-	30	14,27	1 Rolle	101189
41/L50	22 mm	M8/M10	50	-	0,02	100	101204