

### Bloco Metálico Deslizante GS 41

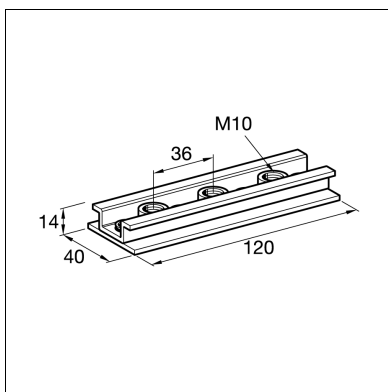
Grupo: 1336

#### Aplicação

O Bloco Metálico Deslizante 41 é para ser utilizado conjuntamente com os perfis Sikla do Sistema 41. Existe a possibilidade de utilizá-lo como patim duplo ou simples - a montagem deve decidir-se em função das cargas previstas. A distância máxima do deslizamento é determinada pelo comprimento do perfil, que se utiliza como guia. Para limitar esta distância devem utilizar-se garras de Perfil Sikla SH. Em alternativa pode usar-se o Suporte de Perfil Sikla SH.

Combina com todas as abraçadeiras Sikla Ratio S e Stabil D-3G. Existem diferentes possibilidades de ligação desde M12 até ao R1". Para este tipo de ligação, utiliza-se uma Base Roscada Stabil aparafusada diretamente ao Bloco Metálico Deslizante, com dois parafusos M10 x 20.

O Bloco Metálico é indicado para soluções de montagem em teto e chão, assim como para montagens verticais.



#### Dados Técnicos

Carga máx. permitida no tecto:  
 Montagem simples: 6 kN  
 Montagem dupla: 8 kN

A carga pontual máxima permitida do perfil tem que ser respeitada.

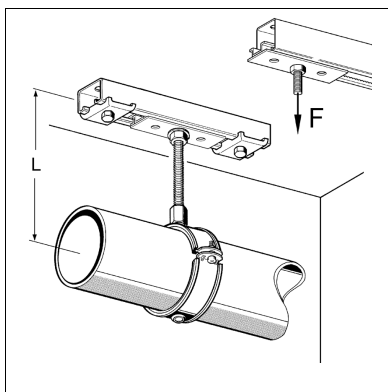
Carga máx. permitida no chão:  
 Montagem simples/ Montagem dupla: 4 kN  
 Montagem simples com montagem dupla: 8 kN

Comprimento máx da Alavanca.  $L_{max}$  (para montagem simples): 150 mm

Coefficiente de fricção estático  $\mu_0$ : 0,16

Coefficiente de fricção dinâmico  $\mu$ : 0,14

Material: Aço, electro-galvanizado



O momento flector permitido dos elementos de ligação (varões roscados ou tubo roscado) podem restringir a aplicação!

Tipo	Conexão roscada	Peso [kg]	Quant. [caixa]	Código
41 - M10	M10	0,18	10	190658

