

Parafuso em T HM 27

Grupo: 2715

Aplicação

Apropriado para perfis Sikla do Tipo 27.

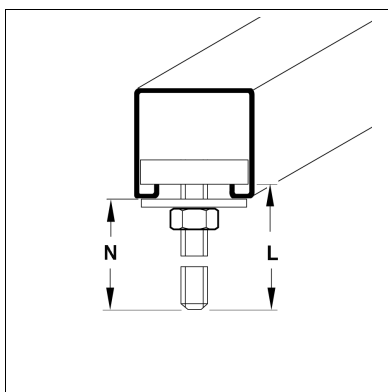
Configuração

Pré-montado com anilha e porca.

Quando se utiliza uma garra de perfil do tipo HM 27 10, a anilha não é necessária.

Dados Técnicos

Material: Aço, moldado a frio, electro-galvanizado



Tipo	Comp. L [mm]	Comprimento disponível da rosca [mm]	Peso [kg]	Quant. [caixa]	Código
HM 27 M8 x 10/14	15	10	0,02	50	106467
HM 27 M8 x 15/14	20	15	0,03	50	106476
HM 27 M8 x 25/14	30	25	0,03	50	106485
HM 27 M10 x 15/14	20	15	0,03	50	106494
HM 27 M10 x 25/14	30	25	0,04	50	106500