

Gancho para Viga SP

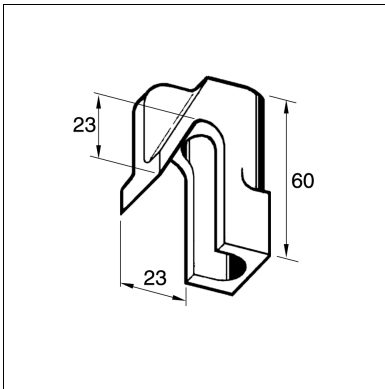
Grupo: 1331

Aplicação

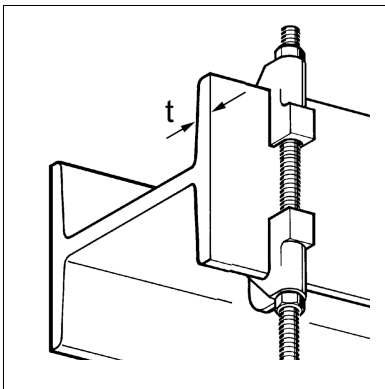
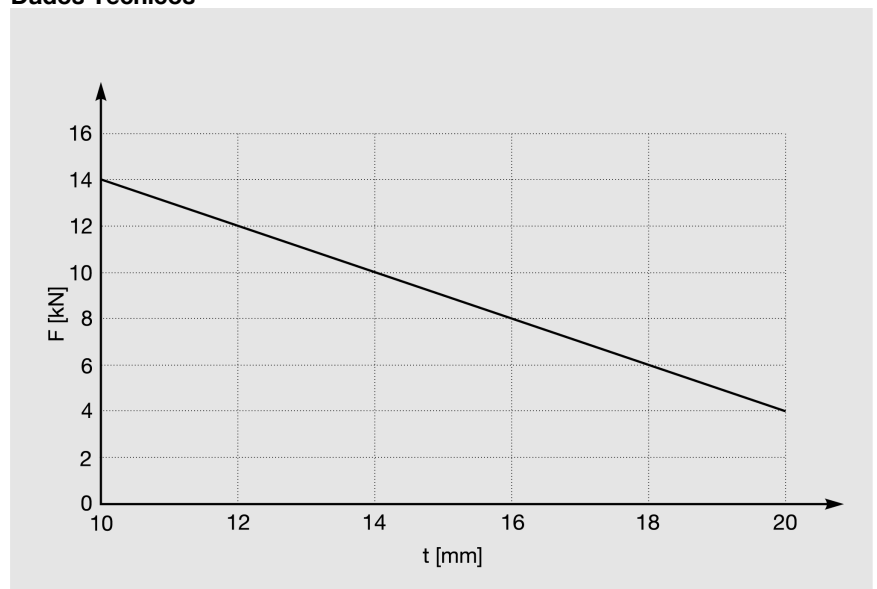
O Gancho para Viga da Sikla utiliza-se em combinação com vigas metálicas para fixar montagens individuais ou estruturas de perfis Sikla.

Instalação

O Gancho para Viga tem um diâmetro de \varnothing 13 mm mas pode combinar-se com pernos roscados de M8 a M12. Quando se utiliza pernos roscados M8, recomenda-se o uso de uma porca de flange. Primeiro aperte manualmente e posteriormente aperte com 1 1/2 volta.



Dados Técnicos



Material: Ferro fundido maleável, electro-galvanizado

Tipo	Peso [kg]	Quant. [caixa]	Código
SP	0,12	50	106777