

Extensão de Perfil ST 41

Grupo: 1356

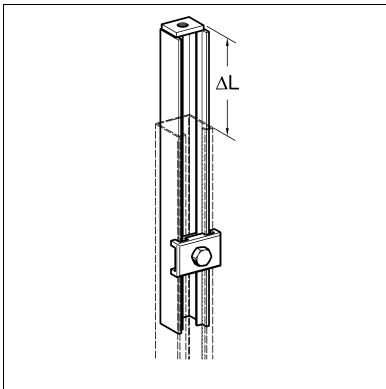
Aplicação

Peça de extensão variável que permite regular a altura das montagens; está especialmente indicado para realizar montagens com consolas e todos os perfis Sikla tipo 41.

- ◆ É regulável de 0 a 200 mm. Ajuste simples inclusive em montagens verticais.
- ◆ Ideal para a construção de suportes onde seja necessário ajustes ou para tubagens com várias inclinações.
- ◆ Em combinação com as consolas Sikla tipo 41/41, permite realizar apoios de regulação contínua até 1,20 m de altura.

Configuração

Peça pré-montada com garra de perfil.



Dados Técnicos

Carga máx. recomendada: F_{perm} Momento de aperto 40 Nm = 1.5 kN

Material: Aço, electro-galvanizado

Tipo	Conexão roscada	Peso [kg]	Quant. [caixa]	Código
ST 41	M10	0,68	25	189740

