

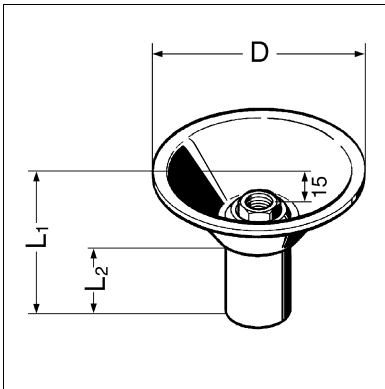
Cone de Suporte SMD 1

Grupo: 1325

Aplicação

O Cone de Suporte Sikla SMD 1 é um elemento de montagem para usar com uma única bucha em instalações no chão, parede ou tecto. Devido à sua grande estabilidade, este componente pode ser usado como um ponto fixo em determinadas áreas. Quando usado desta forma deve-se ter em conta os valores admitidos para as forças laterais indicadas no gráfico. Isto também é aplicável a situações de montagem em paredes.

A sua aplicação como ponto fixo de montagem exige que a abraçadeira seja conectada directamente ao tubo de suporte. Quando é aplicado como um elemento de montagem rígido normal, pode utilizar-se um perno roscado entre o tubo de apoio e a abraçadeira para se ajustar a altura.

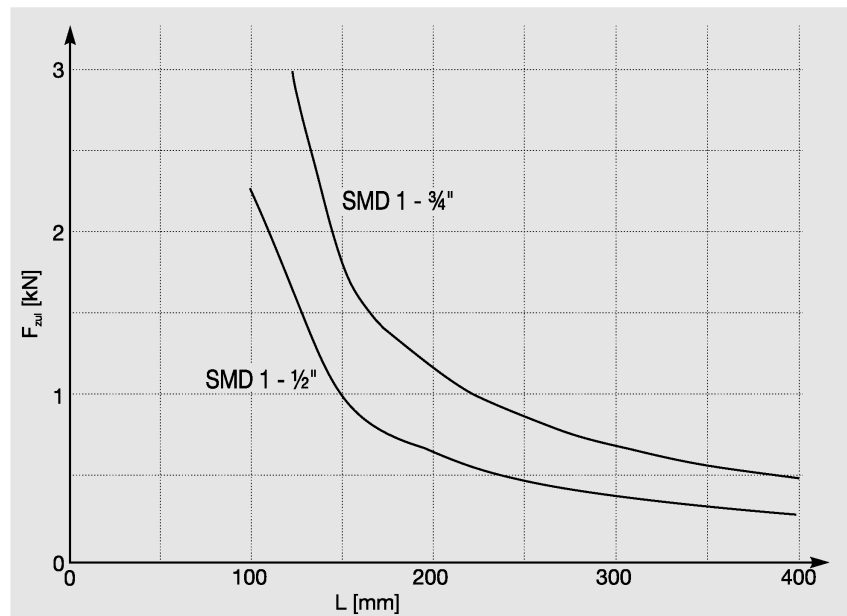
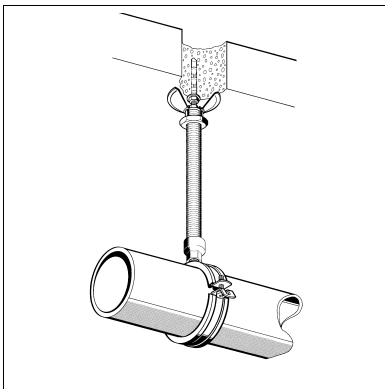


Dados Técnicos

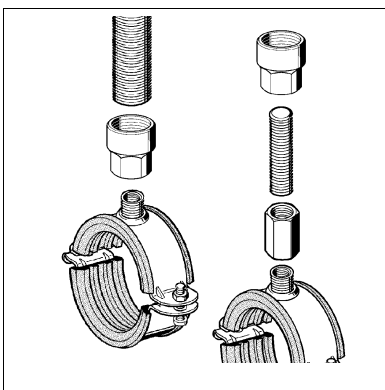
Os dados referidos respeitam o momento de flexão admitido.

$\sigma_{perm} \leq 160 \text{ N/mm}^2$ e a flexão $f_{perm} \leq 3\text{mm}$.

A carga admitida das buchas pode restringir a aplicação.



Material: Aço, electro-galvanizado



Tipo	Conexão ao sistema	Conexão à estrutura	D [mm]	L ₁ [mm]	L ₂ [mm]	Peso [kg]	Quant. [caixa]	Código
SMD 1-10	M10	M8	92	71	46	0,24	25	112382
SMD 1-12	M12	M8	92	71	46	0,26	25	117513
SMD 1-16	M16	M10	92	65	39	0,25	25	117984
SMD 1- 1/2"	1/2"	M10	92	60	34	0,23	25	118125
SMD 1- 3/4"	3/4"	M12	92	60	36	0,25	25	118134