

### Garra P

Grupo: 1331

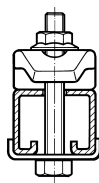
#### Aplicação

A Garra P da Sikla é um elemento universal de suporte para a fixação bi-lateral de estruturas para condutas, tubagens, cabos de aço e equipamentos de vigas de aço.

O intervalo máximo da aba da viga pode ser estendido, no máximo, por 10 mm, usando espaçadores. Qualquer espaçador mais grosso deve ser soldado na viga, por questões de segurança.

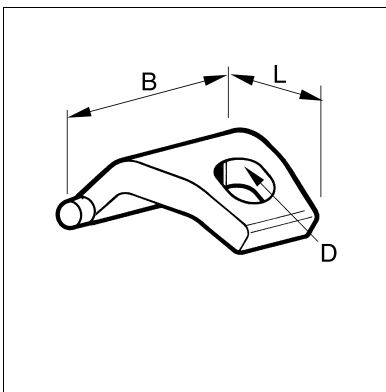
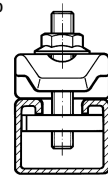
#### Instalação

Cálculo do comprimento necessário do parafuso  $L_{min}$ :



Parafusos  
M8 ou M10

Aperto máx. admitido  $\pm 10\%$   
50 Nm

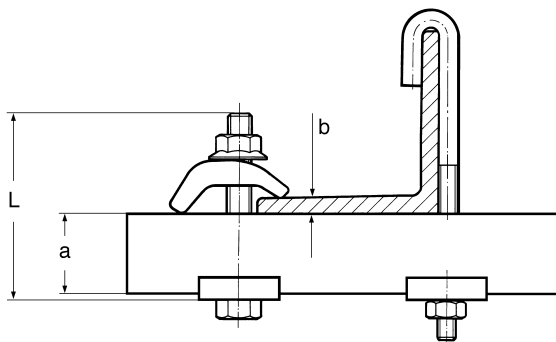
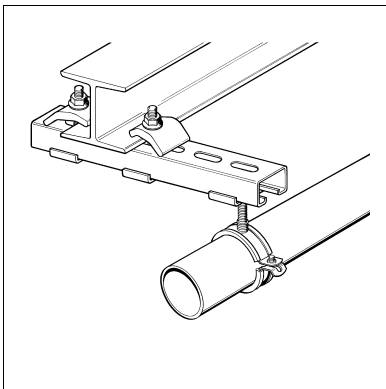


Configuração A  
Montagem com Parafuso  
e Garra de Perfil

$$L_{min} = a + b + 37 \text{ [mm]}$$

Configuração B  
Montagem com Porca de Perfil HZ

$$L_{min} = b + 40 \text{ [mm]}$$



#### Dados Técnicos

Tipo	Carga máx. admitida
P 1	4,0 kN

Material: Ferro fundido ou aço, electro-galvanizado

Tipo	Tamanho [mm]	Ø D [mm]	L [mm]	B [mm]	Peso [kg]	Quant. [caixa]	Código
P 1	1 - 23	11	50	36	0,10	50	<b>116196</b>

