

Elemento de Insonorização SDE 41

Grupo: 1610

Aplicação

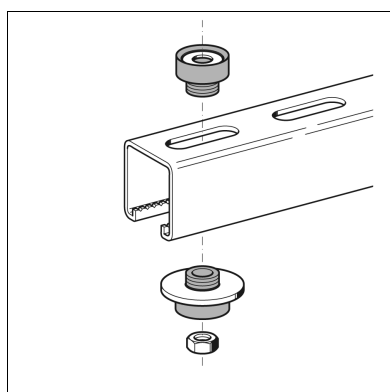
É um elemento de absorção de som para ser usado conjuntamente com os perfis Sikla nos sistemas de ventilação (também é apropriado para sistemas à prova de som, de acordo com a norma DIN 4109).

Configuração

Com anilha inserida e retida.

Dados Técnicos

Material: TPE, preto
 Carga máx. permitida: 0,3 kN
 Resistência à temperatura: De -50°C até +110°C
 Resistência ao fogo: B2 de acordo com a norma DIN 4102, não goteja
 Dureza: 50°+/-5° Shore



Tipo	Para perfil	Conexão Roscada	Altura total [mm]	Altura do colar [mm]	Peso [kg]	Quant. [caixa]	Código
41	41	M8/M10	18	10	0,01	100	107802