

Abraçadeira de Refrigeração AKS

Grupo: 1258

Aplicação

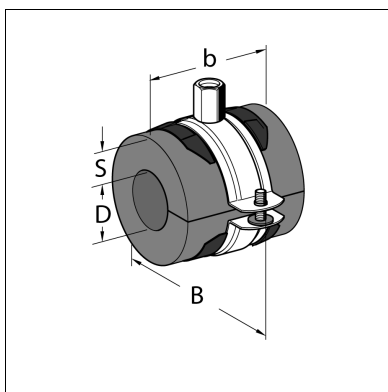
Abraçadeira de refrigeração com núcleos de isolamento de espuma variada para fixar sistemas de tubagem de águas frias e instalações de refrigeração. Previne pontes térmicas e a condensação entre a abraçadeira e a tubagem. Adequada para a instalação de isolamento acústico de acordo com a norma DIN 4109.

Configuração

Abraçadeira com isolamento integrado.

Instalação

- 1) Coloque o isolamento em torno do tubo, retire a fita protetora de papel de ambos os lados da inserção e una a junção.
 - 2) Fixe a abraçadeira no centro dos separadores de plástico.
- Para instalações horizontais à superfície de uma parede, os separadores de plástico do isolamento têm de coincidir com as flanges de fixação do tubo, posicionadas por cima e por baixo do tubo.
Distâncias de suporte ver Guia de Instalação, capítulo "Suporte de tubagem".



Dados Técnicos

Material:

Abraçadeira:

Isolamento:

Aço, electro-galvanizado

Espuma de poliuretano (livre de CFC's)

Espuma de poliuretano:

Comprimento b:

80 mm

Condutividade térmica:

$\lambda \leq 0,038 \text{ W/(mK)}$ bei 0°C

Fator de resistência à

$\mu \geq 7.000$

difusão de vapor:

Classe de Material:

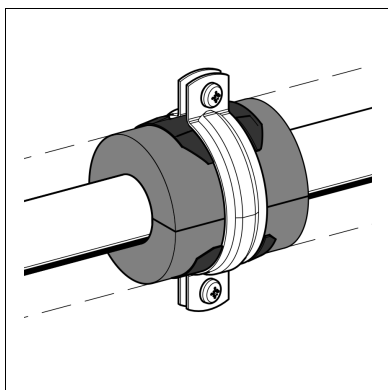
B_L -s3, d0

Resistência à temperatura:

0°C até +110°C

Condições de armazenamento:

Ambientes secos e limpos, com humidades entre 50 e 70% e temperaturas de 0 a 35°C



Tipo	Tubo Ø D [mm]	B [mm]	Espessura revestimento S [mm]	Conexão roscada	Peso [kg]	Quant. [caixa]	Código
AKS 13-10	10,0	69	13	M8/M10	0,07	50	113429
AKS 13-12	12,0	76	13	M8/M10	0,08	50	113430
AKS 13-15	15,0	76	13	M8/M10	0,08	50	113431
AKS 13-18	18,0	76	13	M8/M10	0,08	50	113432
AKS 13-22	22,0	92	13	M8/M10	0,09	50	113433
AKS 13-25	25,0	92	13	M8/M10	0,09	50	113434
AKS 13-28	28,0	99	13	M8/M10	0,10	50	113435
AKS 13-30	30,0	99	13	M8/M10	0,10	50	113436
AKS 13-35	35,0	105	13	M8/M10	0,11	50	113437
AKS 13-42	42,0	112	13	M8/M10	0,12	30	113438
AKS 13-48	48,3	125	13	M8/M10	0,18	30	113439
AKS 13-54	54,0	125	13	M8/M10	0,18	30	113440
AKS 13-60	60,3	134	13	M8/M10	0,20	30	113441
AKS 19-10	10,0	92	19	M8/M10	0,09	50	113446
AKS 19-12	12,0	92	19	M8/M10	0,10	50	113447
AKS 19-15	15,0	99	19	M8/M10	0,11	50	113448
AKS 19-18	18,0	99	19	M8/M10	0,10	50	113449
AKS 19-22	22,0	105	19	M8/M10	0,11	50	113450
AKS 19-25	25,0	105	19	M8/M10	0,12	50	113451
AKS 19-28	28,0	112	19	M8/M10	0,12	50	113452
AKS 19-30	30,0	112	19	M8/M10	0,12	50	113453
AKS 19-35	35,0	125	19	M8/M10	0,18	40	113454
AKS 19-42	42,0	125	19	M8/M10	0,20	30	113455
AKS 19-48	48,3	134	19	M8/M10	0,21	30	113456
AKS 19-54	54,0	141	19	M8/M10	0,22	30	113457
AKS 19-60	60,3	147	19	M8/M10	0,24	20	113458
AKS 25-10	10,0	105	25	M8/M10	0,12	25	113463
AKS 25-12	12,0	105	25	M8/M10	0,13	25	113464
AKS 25-15	15,0	105	25	M8/M10	0,13	25	113465
AKS 25-18	18,0	112	25	M8/M10	0,13	25	113466
AKS 25-22	22,0	112	25	M8/M10	0,14	25	113467
AKS 25-25	25,0	125	25	M8/M10	0,20	30	113468
AKS 25-28	28,0	125	25	M8/M10	0,20	30	113469
AKS 25-30	30,0	125	25	M8/M10	0,20	30	113470
AKS 25-35	35,0	134	25	M8/M10	0,21	30	113471
AKS 25-42	42,0	141	25	M8/M10	0,25	20	113472
AKS 25-48	48,3	147	25	M8/M10	0,26	20	113473
AKS 25-54	54,0	151	25	M8/M10	0,27	20	113474
AKS 25-60	60,3	160	25	M8/M10	0,30	20	113475