

União Universal UG

Grupo: 1342

Aplicação

Esta é uma peça de conexão universal para a união de componentes não horizontais.

Pode ser fixa directamente nas superfícies de um edifício, grampos, perfis, etc. Um exemplo típico da sua aplicação é a criação em obra de várias montagens de varões roscados para suportar esquadros ou para reforçar os suportes para patins ou para aplicações de pontos fixos (os tipos UG FP estão especificamente concebidos para unir as abas das abraçadeiras a construções de pontos fixos):

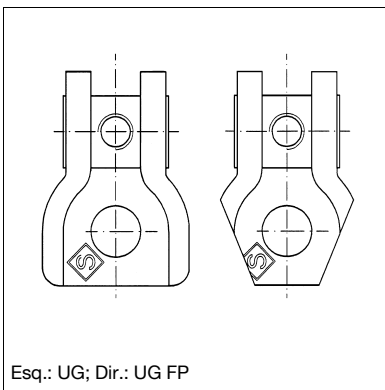
- ◆ Permite um ajuste angular ilimitado
- ◆ O ajuste em altura e comprimento realiza-se através da rotação de um perno roscado na rosca da cabeça pivô da União
- ◆ Retenção da cabeça roscada do pivô
- ◆ Conexão segura da porca à placa adaptadora.

Configuração

Fornecido com placa adaptadora e porca.

Instalação

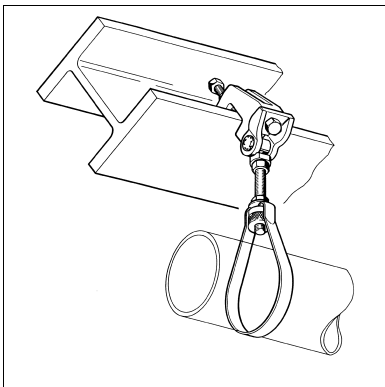
Aperte o perno roscado completamente na cabeça pivô (controlar visualmente). Fixar o ângulo ajustável, apertando a porca contra a placa adaptadora.



Esq.: UG; Dir.: UG FP

Dados Técnicos

Tipo	Carga máx. admitida [kN]	Placa adaptadora Ø DA [mm]	Porca
UG M8	5,8	10,5	Porca de flange
UG M10	8,0	10,5	Porca de flange
UG M12	13,0	16,5	Porca de flange
UG M16	13,0	16,5	Porca hexagonal
UG FP M12	10,0	16,5	Porca de flange
UG FP M16	10,0	16,5	Porca hexagonal



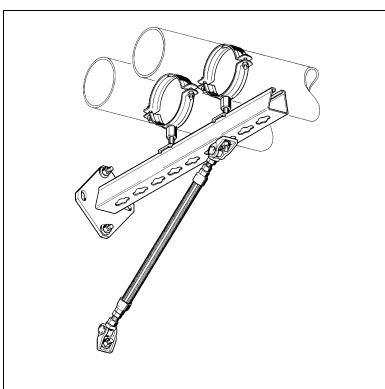
Carga adm. F_{zul} em caso de incêndio

Tipo	FWD 30 [kN]	FWD 60 [kN]	FWD 90 [kN]	FWD 120 [kN]
M8	0,60	0,45	0,34	0,26
M10	0,60	0,60	0,54	0,42
M12	1,60	1,03	0,79	0,61
M16	1,60	1,60	1,47	1,13

Material: Aço, electro-galvanizado (versões M8 e M10)
Ferro fundido maleável, electro-galvanizado (versões M12 e M16)

Aprovações / Conformidade

Aprovação VdS G4980055 para os tipos UG M8 a UG M16.



Tipo	Cabeça pivô	A [mm]	B [mm]	Ø D [mm]	L [mm]	Peso [kg]	Quant. [caixa]	Código
UG M8	M 8	26	40	10,5	51	0,18	50	198636
UG M10	M10	26	40	10,5	51	0,12	50	198643
UG M12	M12	33	50	17,0	71	0,37	25	158075
UG M16	M16	33	50	17,0	71	0,36	25	158084
UG FP M12	M12	33	50	17,0	71	0,32	25	158093
UG FP M16	M16	33	50	17,0	71	0,31	25	158109