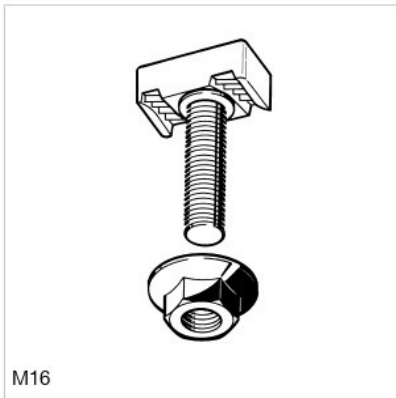
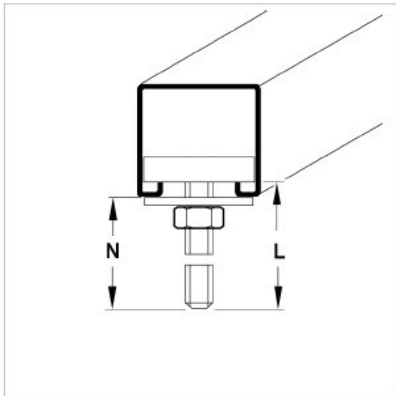


M8 - M12



M16



Parafuso em T TBO HZ 41

Grupo: 1311

arruela

Aplicação

Para perfil do Sistema 41.

Configuração

Com arruela e porca (fornecidas separadamente).

Dados Técnicos

Tipo	Momento de aperto M_{dmax} [Nm]	Capacidade de carga (tensão) [kN]	Carga axial permitida em combinação com os perfis ¹⁾ [kN]	Momento de flexão permitido ²⁾ [Nm]
HZ 41 M8	10,0	5,8	1,5	5,0
HZ 41 M10	18,0	9,3	2,5	10,0
HZ 41 M12	32,0	10,0	3,0	17,5
HZ 41 M16	79,0	10,0	3,0	44,5

- Os valores indicados são válidos quando o ponto de aplicação da carga/força se encontram próximo da aba superior do perfil. Nos casos em que a tensão longitudinal e a transversal do perfil se encontram, a carga total daí resultante não pode exceder os valores dados.
- O valor efectivo do momento de flexão não pode exceder o momento máximo de torção do perfil.

Material:

Cabeça: Aço, electro-galvanizado

Parafuso: Aço, classe 4.6, electro-galvanizado

Tipo	Comp. L [mm]	Comprimento disponível da rosca [mm]	Peso [kg]	Quant. [caixa]	Código
HZ 41 M 8 x 15	20	15	0,08	50	151953
HZ 41 M 8 x 20	25	20	0,08	50	151962
HZ 41 M 8 x 25	30	25	0,08	50	151971
HZ 41 M 8 x 35	40	35	0,08	50	151980
HZ 41 M 8 x 55	60	55	0,08	50	151999
HZ 41 M 8 x 75	80	75	0,09	50	152006
HZ 41 M 8 x 95	100	95	0,10	50	152015
HZ 41 M 10 x 15	20	15	0,08	50	152024
HZ 41 M 10 x 20	25	20	0,09	50	152033
HZ 41 M 10 x 25	30	25	0,09	50	152042
HZ 41 M 10 x 35	40	35	0,09	50	152051
HZ 41 M 10 x 55	60	55	0,10	50	152060
HZ 41 M 10 x 75	80	75	0,11	50	152079
HZ 41 M 10 x 95	100	95	0,12	50	152088
HZ 41 M 12 x 20	25	20	0,12	50	152167
HZ 41 M 12 x 25	30	25	0,13	50	152176
HZ 41 M 12 x 35	40	35	0,14	50	152185
HZ 41 M 12 x 55	60	55	0,15	50	152194
HZ 41 M 12 x 75	80	75	0,16	50	152200
HZ 41 M 12 x 95	100	95	0,18	50	152219
HZ 41 M 16 x 25	30	25	0,15	50	152228
HZ 41 M 16 x 35	40	35	0,17	50	152237
HZ 41 M 16 x 55	60	55	0,19	50	152246
HZ 41 M 16 x 75	80	75	0,22	50	152255
HZ 41 M 16 x 95	100	95	0,24	50	152264