

### Garra de Perfil SB 27

Grupo: 2731

#### Aplicação

Elemento de fixação para realizar fixações laterais de perfis do tipo 27 a vigas de aço sem perfurar ou soldar.

A fixação pode ser feita, independentemente da posição da abertura do perfil.

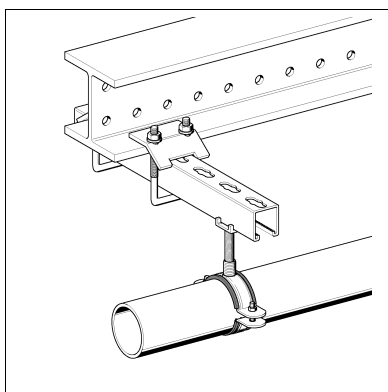
#### Configuração

Totalmente pré-montado.

#### Instalação

Utilizar sempre a garras de perfil em número par.

Comprimento do perfil = largura da aba da viga + mín. 2 x 50 mm de comprimento projectado.



#### Dados Técnicos

Tensão máx. recomendada: 2,0 kN por Garra 27

Material: Aço, electro-galvanizado

Tipo	Espessura máx. da aba [mm]	Rosca	Peso [kg]	Quant. [caixa]	Código
27 - M8	25	M8	0,29	20	<b>195864</b>