

Ângulo Conector CN CC 27-90°

Grupo: 2726

Aplicação

Ângulo de ligação pré-montado destinado exclusivamente a estruturas montadas com perfis Sikla do tipo 27/15 e 27/27.

O tipo W é utilizado para a ligação a paredes, pavimentos e tectos.

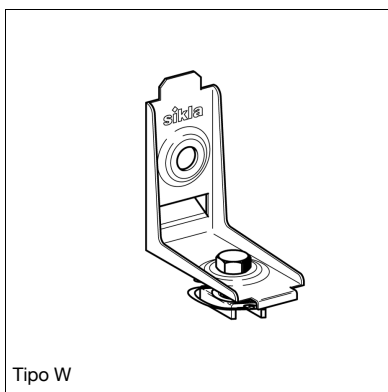
- ◆ Técnica de união rápida para ângulos de 90°, montados com perfis do sistema 27.
- ◆ Ajuste automático: apertando a cabeça do parafuso, aguenta o seu próprio peso até ao aperto definitivo.
- ◆ União segura em resultado do formato e do aperto. Pré-montado com porca de perfil e com parafuso M8. Elevada rigidez devido á qualidade do material e ao seu formato especial.

Dados Técnicos

Carga máx. recomendada: $F_{X_{shear}} = 0,8 \text{ kN}$ por ângulo conector

Aperto: 10 Nm

Material: Aço, electro-galvanizado



Tipo W

Tipo	Peso [kg]	Quant. [caixa]	Código
CC 27-90°	0,09	50	195772
CC 27-90° W	0,07	50	195789