

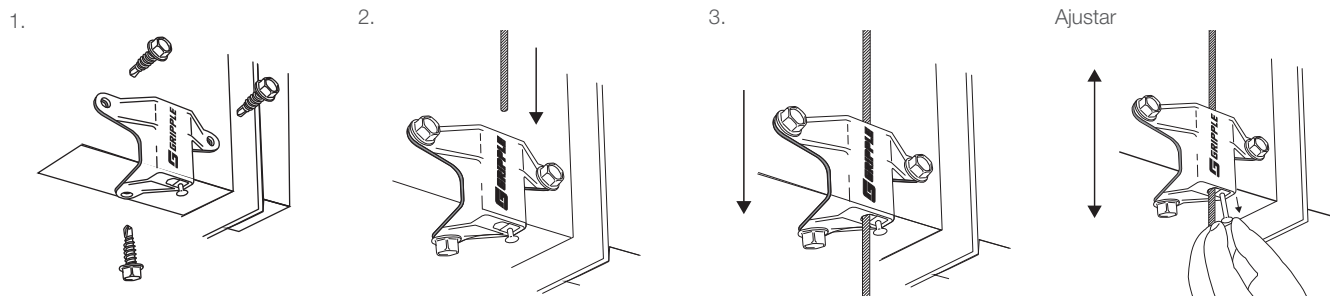
Ideal para suspensão rápida de condutas rectangulares e outras aplicações AVAC.

## CARACTERÍSTICAS / BENEFÍCIOS

- Elimina necessidade de usar perfil
- Adequado para condutas de chapa de 0,6 a 1,5 mm
- Distribui a carga em três pontos de fixação, para auto perfuração. Parafusos ou rebites pop (não fornecidos)
- A camada de borracha evita fugas de ar e amortece as vibrações
- Em conformidade com a norma EN 1507 classe C
- Pino permite um ajuste rápido



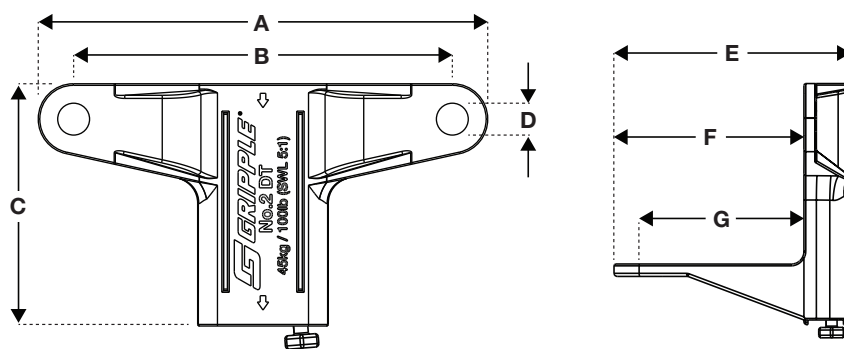
## INSTALAÇÃO E AJUSTE



Certifique-se de que o cabo saia do Trapézio TPZGR no mínimo 75 mm.  
Parafusos auto perfurantes não incluídos.

- 1) Remova peso
- 2) Puxe o cabo
- 3) Liberte botão

## ESPECIFICAÇÕES



Dimensão	mm
A	70
B	59
C	38
D	Ø 5

Dimensão	mm
E	38
F	29
G	23

## TERMINAIS DISPONÍVEIS



Para mais opções de disponibilidade de Terminais, favor contacte-nos ou visite [www.gripple.com](http://www.gripple.com)

## INFORMAÇÕES

### Capacidade de Carga:

Trapézio TPZGR - 45 kg com 5:1 factor de segurança

### Materiais:

**Revestimento** - Tipo ZA2 Zinc

**Cunha** - Aço sinterizado endurecido a min. 56 Rockwell C

**Mola** - Aço Inoxidável (Tipo 302)

**Capa Topo** - Homopolímero estabilizado a UV Popileno

**Camada de Borracha** - EPDM 40 ±5 Shore A

**Pino** - Aço Inoxidável (A2)