

Consola AK 27 - 1,25

Grupo: 2754

Aplicação

A consola AK 27 destina-se à montagem rápida de tubagens em paredes ou outras estruturas dos edifícios.

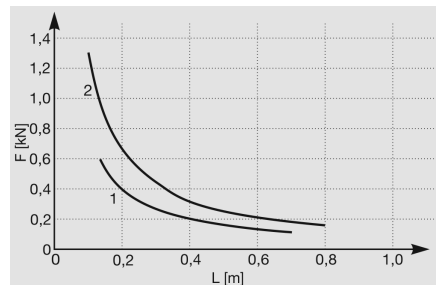
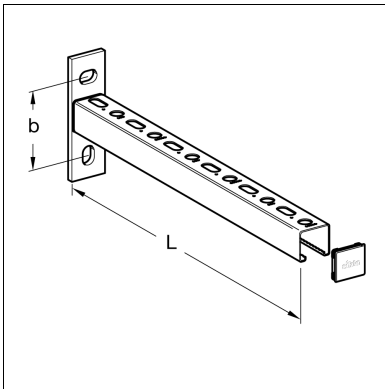
Instalação

Quando utilizada para fixação de elementos deslizantes, é conveniente montar um travamento lateral para absorver as forças ao longo do centro da linha de tubagem. Para estruturas de consolas que excedam os 500 mm, recomenda-se a integração de um suporte vertical.

Dados Técnicos

1 = Tipo 27/25

2 = Tipo 27/37



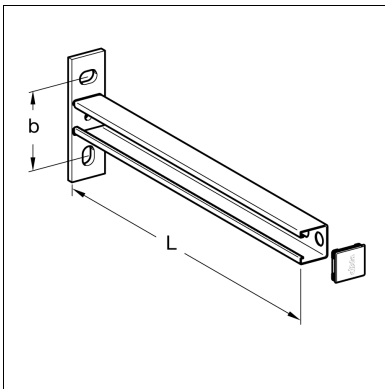
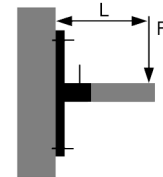
Carga das buchas admitida a ser considerada

$$\sigma_{\text{vorh}} \leq \sigma_{\text{zul}}$$

$$f_{\text{perm}} \leq L/150$$

Momento max. de torção $M_{t\text{max}}$ sem considerar o ângulo de torção

$$M_{t\text{max}} = 20 \text{ Nm}$$



Material: Aço, electro-galvanizado

Tipo	L [mm]	b [mm]	Diâmetro [mm]	Peso [kg]	Quant. [caixa]	Código
27/25 - 200	203	64	10 x 15	0,25	25	112326
27/25 - 250	253	64	10 x 15	0,29	25	112327
27/25 - 300	303	64	10 x 15	0,34	25	112328
27/25 - 500	503	64	10 x 15	0,49	25	112329
27/25 - 700	703	64	10 x 15	0,65	1	112330
27/25 q - 300	303	64	10 x 15	0,34	25	112366
27/37 - 300	304	64	10 x 15	0,43	25	111458
27/37 - 500	504	64	10 x 15	0,64	25	111459
27/37 - 700	704	64	10 x 15	0,84	1	111460
27/37 - 800	804	64	10 x 15	0,96	1	111461

